

GF



ROUND SECTION TIGHT GOGGLE DAMPER

DESCRIPCIÓN

El dámper de gafa es una válvula de guillotina especial, diseñada para aislar una zona de tubería y permitir el paso de personas sin sellado por aire, en medios con alta concentración de polvo. Una vez cerrada la tajadera, ésta es empujada por unos gatos hidráulicos para presionarla contra el cierre y así poder asegurar la estanqueidad. Las válvulas dámper gafa de CMO Valves están diseñadas para velocidades inferiores de 30 m/s y temperaturas de hasta 200 ° C. Cuando la gafa está totalmente abierta el conducto queda totalmente libre, por lo que no hay pérdidas de carga. No es posible su uso en regulación.

GENERAL APPLICATIONS

The **CMO Valves** glasses damper is designed for the pneumatic transport of air or gases at different temperatures. They are especially indicated to control the passage of gases in pipes.

Mainly used in:

- Cogeneration plants
- Thermal power stations.
- Power stations
- Chemical plants
- Energy sector.

SIZES

From ND500 to ND2500. (Others ND on request)

To know the general dimensions of a multi-sector dampers diaphragm valve in particular, consult with CMO Valves.

WORKING PRESSURE (ΔP)

Up to 500 mbar

DRILLING FLANGES

DIN PN10 and ANSI B16.5 (clase 150)

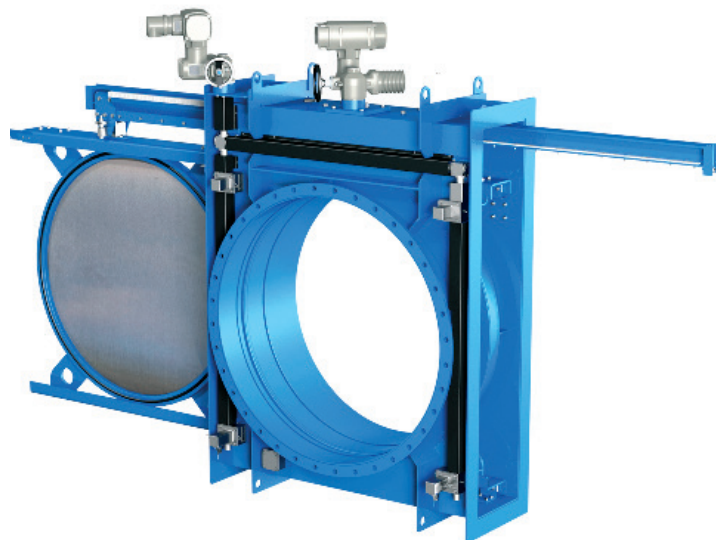
Others commonly used :

DIN PN2.5 DIN PN 6 DIN PN 16 DIN PN25
BS "D" y "E" ANSI 150

SEALING

El cierre se consigue con el apriete de una junta instalada en la tajadera contra el cuerpo de la válvula. El porcentaje de estanqueidad estándar para estas válvulas de C.M.O. es del 100 %.

SERIE - GF



DIRECTIVES

See document of European Directives applicable to **CMO Valves**.

For further information on categories and zones please contact the Technical-Commercial Dept. **CMO VALVES.*

DOSSIER DE CALIDAD

Todas las válvulas son probadas en **CMO Valves**, pudiéndose suministrar certificados de materiales y pruebas.

La estanqueidad del área del asiento se mide con galgas.

ADVANTAGES

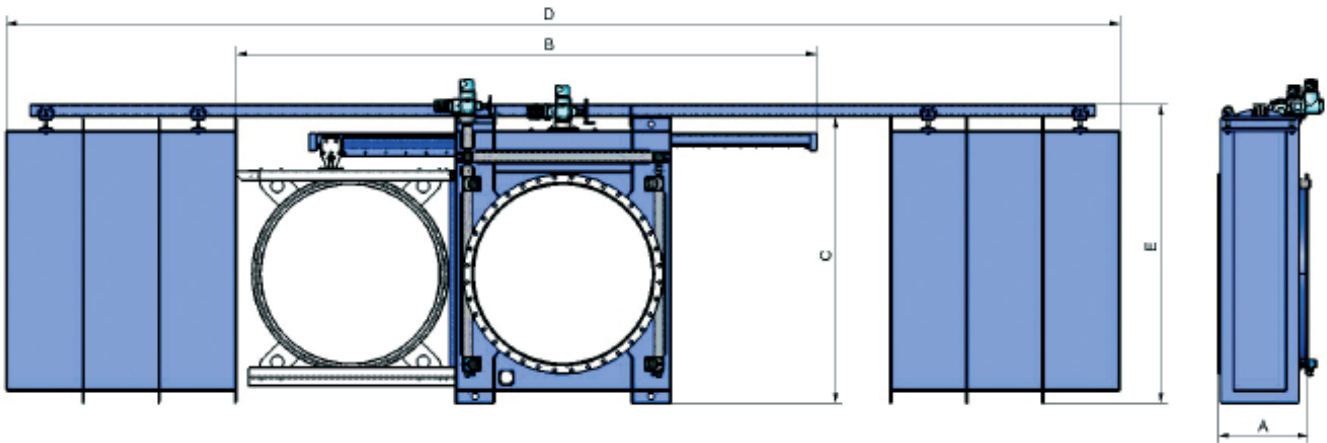
El d mper de gafa est  compuesto por una tajadera que se desliza sobre gu as met licas cerrando el conducto totalmente. Los extremos se unen a los conductos por medio de bridas. Normalmente, la v lvula se suministrar  en una  nica pieza, salvo en aquellas aplicaciones en las que las dimensiones del equipo exijan un transporte especial.

El cuerpo de la gafa es de construcci n mecano-soldada y se puede realizar en diferentes materiales. B sicamente consta de un armaz n rectangular con una brida a cada lado. La tajadera, compuesta por dos anillos unidos, uno con el paso cerrado y el otro con el paso libre, se desplaza horizontalmente a las posiciones de abierto-cerrado.

Esta v lvula se suministra con bonete o sin bonete. En el caso de llevar bonete se suministra una viga carril incorporada que facilita el montaje y desmontaje del mismo. El bonete cubre la tajadera en su desplazamiento lateral.

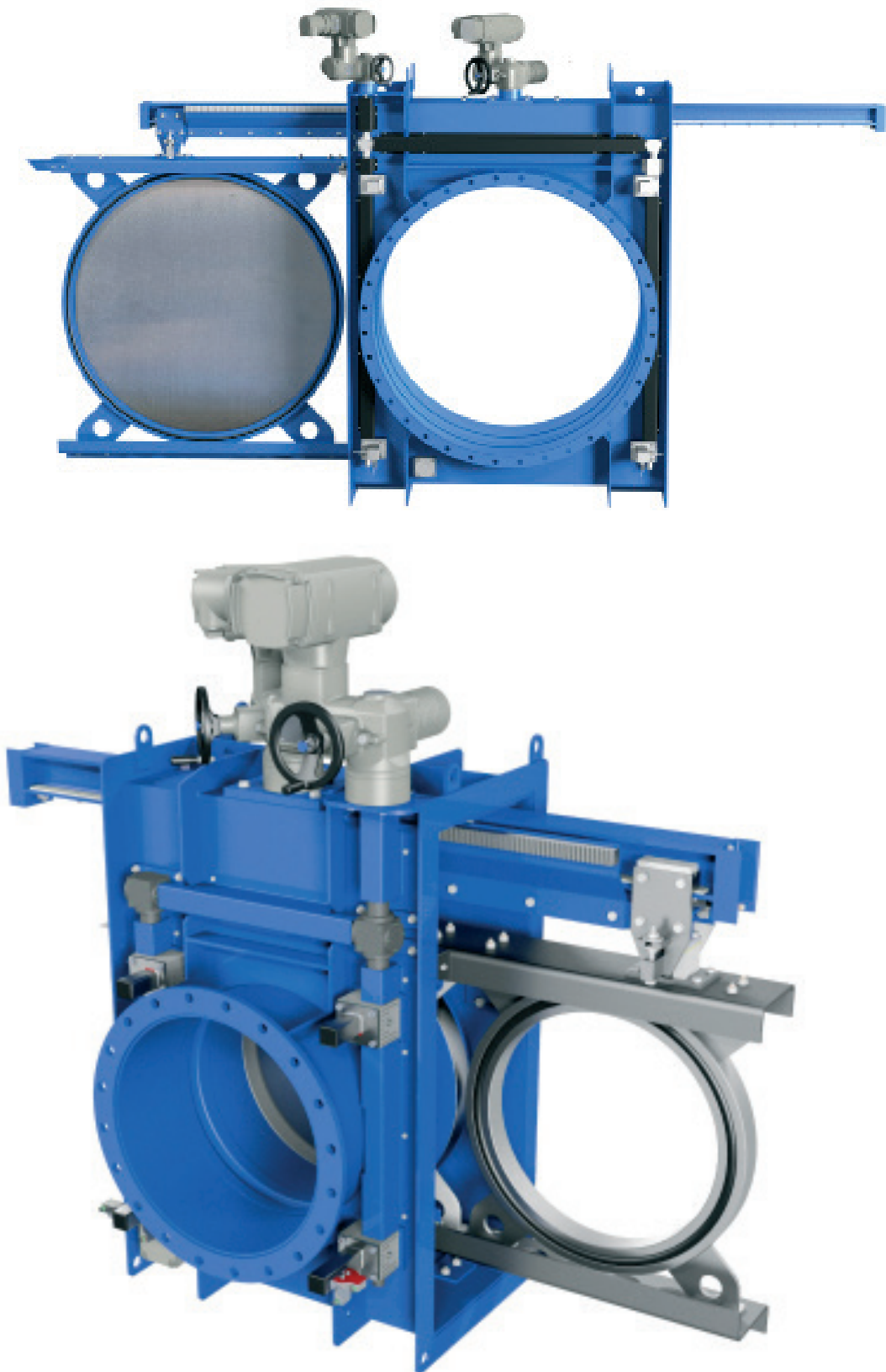
To operate and maneuver these valves, we have manual and automatic drives.

APPROXIMATE DIMENSIONS



ND	A	NO BONET		WITH BONET	
		B	B	D	D
500	650	2850	1250	3900	1600
600	700	3150	1350	4410	1700
700	700	3450	1450	4920	1800
800	800	3950	1550	5630	1900
900	800	4250	1650	6140	2000
1000	800	4550	1750	6650	2150
1200	900	5180	1950	7700	2350
1400	1000	6010	2180	8950	2580
1600	1000	6310	22380	9670	2780
1800	1000	6610	2580	10390	2980
2000	1000	7230	2780	11430	3180
2200	1000	8630	2980	13250	3380
2400	1200	9280	3180	14320	3580

DESIGN



Los accionamientos representados son los más comúnmente utilizados para este equipo, no obstante también existe la posibilidad de acoplar otro tipo de accionamientos, como por ejemplo de tipo neumático, hidráulico o manual mediante un sistema de palanca, en cualquier caso cualquier petición realizada por el cliente puede ser estudiada y en su caso adaptada para cubrir sus necesidades.



www.cmovalves.com



CMO VALVES

QMS CERTIFIED BY LRQA
Approval number ISO9001 0035593

**CMO HEADQUARTERS
MAIN OFFICES & FACTORY**

Amategi Aldea, 142
20400 Tolosa
Guipuzcoa (Spain)

Tel.: (+34) 943 67 33 99
Fax: (+34) 943 67 24 40

cmo@cmovalves.com
www.cmovalves.com

CMO MADRID

C/ Rumania, 5 - D5 (P.E. Inbisa)
28802 Alcalá de Henares
Madrid (Spain)

Tel.: (+34) 91 877 11 80
Fax: (+34) 91 879 79 94

cmomadrid@cmovalves.com
www.cmovalves.com
