

## ALPHANUMERIC WEIGHING INDICATOR WITH GRAPHIC DISPLAY



### ■ VERSIONS:

#### **89400 MATRIX II**

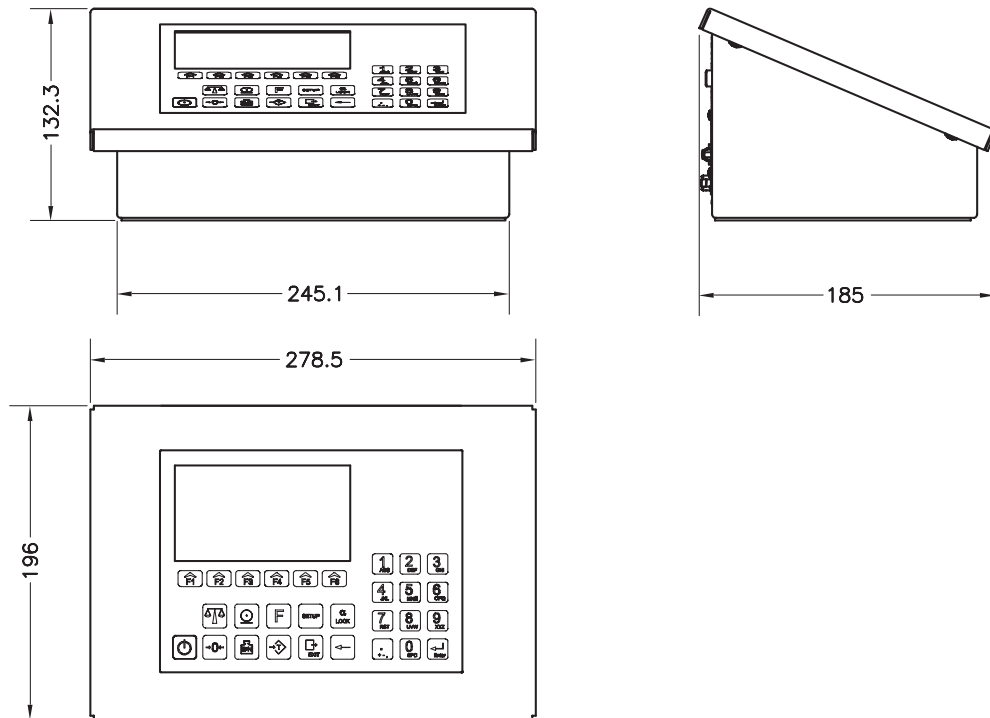
Indicator for analog load cells

#### **89400D MATRIX II DIGITAL**

Indicator for digital load cells



- Alphanumeric Weighing Indicator with graphic monochrome display 240x128 pixels.
- **OIML R76 & EN 45501 Approved**, monorange or Multi-range.
- **Calibration and configuration by keyboard and/or remote** by communication port.
- **Single Scale Connection** for analog load cells (Ref.89400) or digital load cells (Ref.89400D) enlarged to **Double Scale Connection** by additional interface boards.
- **Time & Date.**
- **Several connectivity possibilities:**
  - **Two RS-232 ports:** Bidirectional for PC communications, printer or remote display.
  - **One RS-485 port:** Network communications up to 1200m. Additionally, it's possible to be connected with external dispositives of digital I/O, analog outputs, relay boards, etc.
  - **One additional free port:** to extend the indicator to several fieldbuses.
- Integrated front panel **alphanumeric keyboard** and connector for an external standard PC keyboard (PS/2).
- **Universal power supply** 100-240 V AC 50/60 Hz and 10-24 V DC
- **Stainless Steel enclosure.** Desktop or Panel mounting. Protection IP40. Optional: Wall mounting kit.
- **Multi-range:** Allows two working ranges for two division sizes.
- **Configurable Ticket.**
- **Linearity correction.**
- **Metrological sealing for easy maintenance:** Software sealing by internal calibration counter, or mechanical sealing for blocking calibration switch.
- **Microprocessor** of 32 bits, with Flash memory that allows the software update through a serial port for loading new applications.
- **Selectable applications:** Weighbridge, industrial, dosing.



Dimensions in mm.

Transport weight: 3.2 kg

## ADDITIONAL CHARACTERISTICS:

### 89400 MATRIX II Indicator for analog load cells:

- A/D 24 bits, 16 millions internal div.; 100.000 external divisions; 50 reading/sec.  
Power up to 8 load cells (350  $\Omega$ ) or up to 16 load cells (700  $\Omega$ ), at 6 V DC excitation.  
6000 div. at 0,6  $\mu$ V/d approval.
- Milivolt pre-calibration: Allows start-up without calibration masses by entering the load cell nominal capacity and nominal sensitivity in mV/V.

### 89400D MATRIX II DIGITAL Indicator for digital load cells:

- Power up to 16 digital load cells. Distance between the Indicator and the scale up to 1200m.
- Digital pre-calibration: Allows start-up without calibration masses thanks to the pre-calibration of digital load cells. Automatic or manual corner adjustment. Individual load cell diagnostic.

## OPTIONAL ACCESSORIES:

**89312** PC KEYBOARD

**89313** MATRIX-PRINTER CABLE (3 Meters)

**89314** MATRIX-PC CABLE (3 Meters)

**89401** AMPLIATION 2nd SCALE FOR ANALOGUE LOAD CELLS

**89402** AMPLIATION 2nd SCALE FOR DIGITAL LOAD CELLS

## SELECTABLE APPLICATIONS:

**Weighbridge:** Software for management of vehicle entrance and exit in plants, with first and second weighing control and a database that manages and stores all the information (registration numbers, products, customers/suppliers, entrances/exits, truck pre-fixed tare values, etc.), as well as the printing of its corresponding tickets and listings. Data stored in a permanent internal battery powered RAM memory. Multilingual: English, French, German, Spanish, Portuguese and Czech.

### Industrial:

- Weight-Tare.
- Piece counting.
- Weight accumulation.
- Programmable pre-fixed tares.

### Dosing

**89404** RS-232 OPTO-ISOLATED EXPANSION PORT

**89405** RS-485 OPTO-ISOLATED EXPANSION PORT

**89406** DIGITAL INPUTS/OUTPUTS MODULE

**89407** ANALOG OUTPUT MODULE:  
0-5V, 0-10V, 0-20mA and 4-20mA

**89409** ETHERNET EXPANSION PORT

## ALPHANUMERISCHES WÄGETERMINAL MIT GRAFIKANZEIGE



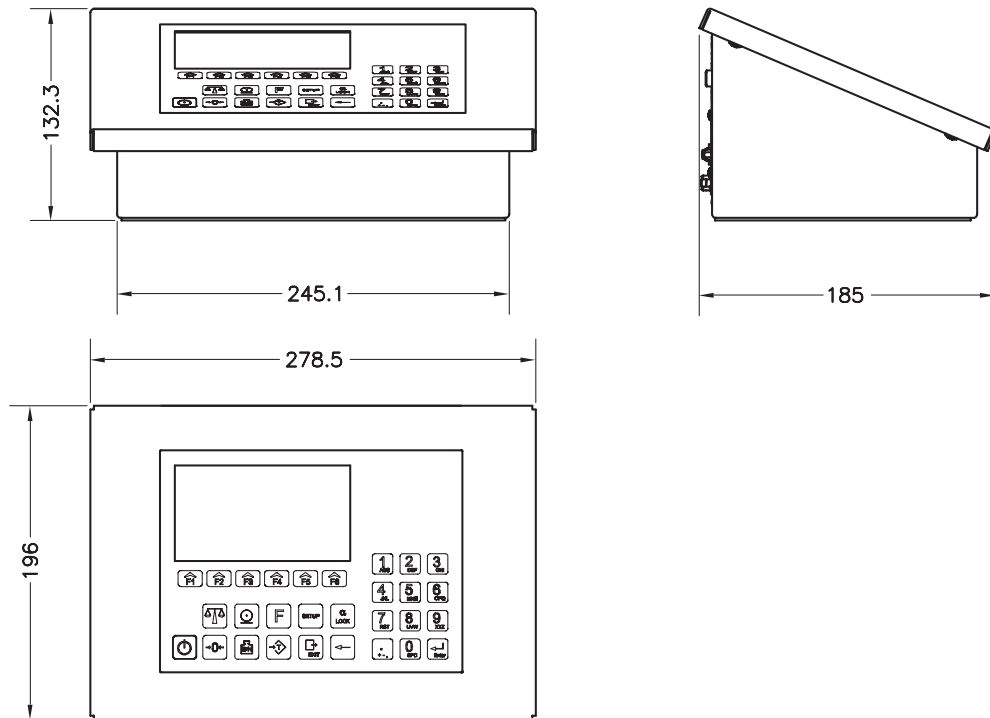
### ■ VERSIONEN:

**89400 MATRIX II**  
Wägeterminal für analoge Wägezellen

**89400D MATRIX II DIGITAL**  
Wägeterminal für digitale Wägezellen



- Alphanumerisches Wägeterminal mit grafischer monochromer Anzeige 240x128 Pixel.
- Zulassung nach **OIML R76 & EN 45501**, für Einbereichs- oder Mehrbereichswaagen.
- **Kalibrierung und Konfiguration über Tastatur und /oder Remote** über die Schnittstellen.
- **Wägeterminal mit einem Waagenanschluss** für analoge Wägezellen (Ref.89400) oder für digitale Wägezellen (Ref.89400D). Erweiterbar um einen zweiten Waagenanschluss mit zusätzlichen Waagenmodul.
- **Uhrzeit & Datum**
- **Schnittstellen:**
  - **2 x RS-232** für bidirektionale Verbindung zum PC, Drucker oder Fernanzeige.
  - **RS-485** Netzwerk bis zu 1200m. Über diese Schnittstelle können zusätzliche digitale Ein- und Ausgangsmodule, Analogausgangsmodule, Relaismodule etc. angeschlossen werden.
  - **Zusätzlich freier Anschluss** für verschiedenste Feldbusse.
- **Alphanumerische Tastatur** und Buchse für PC Standardtastatur (PS/2).
- **Versorgungsspannung** 100-240 V AC 50/60 Hz und 10-24 V DC
- **Edelstahlgehäuse** für Tisch- oder Schaltschrankmontage. Schutzart IP40. Optionaler Wandmontagesatz.
- **Mehrbereichseinstellungen** für zwei Wägebereiche und zwei Teileinheiten.
- **Frei konfigurierbare Belege**
- **Linearitätskorrektur**
- **Schutz der metrologischen Parameter** durch internen Kalibrierzähler oder mechanischer Schutz durch Kalibrierschalter.
- **32 Bit Mikroprozessor**, Flash EEPROM, update der Firmware über serielle Schnittstelle.
- **Programme für Fahrzeugwaagen, Industriewaagen, Dosierwaagen.**



Abmessungen in mm.

Transportgewicht: 3.2 kg

## WEITERE EIGENSCHAFTEN:

### 89400 MATRIX II Terminal für analoge Wägezellen

- A/D 24 Bit, 16 Millionen interne und 100.000 externe Teilungswerte, 50 Messungen/Sek.  
Speisespannung 6 V DC für bis zu 8 Wägezellen (350  $\Omega$ ) oder 16 Wägezellen (700  $\Omega$ ).  
Zulassung 6000 Teile bei 0,6  $\mu$ V/D.
- Numerische Kalibrierung ermöglicht Waagenbetrieb ohne Kalibrierung mit Gewichten nur durch Eingabe des Nennbereichs und des Nennkennwertes der Wägezelle in mV/V.

### 89400D MATRIX II DIGITAL Terminal für digitale Wägezellen:

- Speisespannung für bis zu 16 digitale Wägezellen, maximale Entfernung zwischen Wägetermial und Waage bis zu 1200m.
- Digital Kalibrierung ermöglicht Waagenbetrieb ohne Kalibrierung mit Gewichten.  
Automatische oder manuelle Eckenlastjustierung.  
Individuelle Diagnose jeder Wägezelle.

## ZUBEHÖR OPTIONAL:

- 89312** PC TASTATUR
- 89313** MATRIX DRUCKERKABEL (3 Meter)
- 89314** MATRIX-PC KABEL (3 Meter)
- 89401** EINSTECKPLATINE FÜR ZWEITE ANALOGE WAAGE
- 89402** EINSTECKPLATINE FÜR ZWEITE DIGITALE WAAGE
- 89404** RS-232 SCHNITTSTELLE OPTISCH ISOLIERT

## WAAGENPROGRAMME:

**Fahrzeugwaagen:** Software für Fahrzeugmanagement mit Erst- und Zweitverwiegung, interne Datenbank zur Speicherung der Fahrzeugkennzeichen, Produkte, Kunden, Lieferanten, Einfahrten, Ausfahrten, voreingestellte Leergewichte, etc., sowie Druckfunktionen für kundenspezifische Belege und Listen. Alle Daten werden im internen batteriegepufferten RAM Speicher abgelegt. Wahl der Spracheinstellung: Deutsch, Englisch, Französisch, Spanisch, Tschechisch, Portugiesisch.

### Industriewaagen:

- Taragewicht
- Stückzählung
- Summengewicht
- Voreingestellte programmierbare Taragewichte

### Dosieren

- 89405** RS-485 SCHNITTSTELLE OPTISCH ISOLIERT
- 89406** DIGITALES EINGANGS/AUSGANGS MODUL
- 89407** ANALOGES AUSGANGS MODUL  
0-5V, 0-10V, 0-20mA und 4-20mA
- 89409** ETHERNET KOMMUNIKATIONSKANAL

**ACC. RS-232/RS-485 OPTO-ISOLATED EXPANSION PORT MATRIX II**  
**ACC. RS-232/RS-485 OPTISCHISOLIERTER KOMMUNIKATIONSKANAL MATRIX II**


- 1 additional serial port RS-232 (Acc. **89404**) or RS-485 half-duplex (Acc. **89405**).
- Automatic detection as MATRIX II COM4.
- Galvanic isolation between MATRIX II and peripheral.
- Configurable communication parameters (up to 115200 bps).
- Communication with printer, remote display, computer or other equipments.
- Mounted inside of the MATRIX II without welding.
- Transport weight: 0.06 kg.

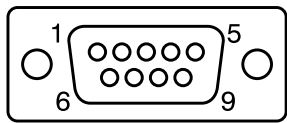
**Additional specifications for RS-485**

- Specially suitable for installations with long distances between indicator and peripheral or computer.
- Can be used to control external modules.

- 1 zusätzlicher serieller Kommunikationskanal RS-232 (Acc. **89404**) oder RS-485 halbduplex (Acc. **89405**).
- Automatische Detektion als COM4 des Wägeterminals MATRIX II.
- Optische Isolation zwischen MATRIX II und Peripheriegerät.
- Einstellbare Kommunikationsparameter (bis zu 115200 bps).
- Verbindung zu Drucker, Fernanzeige, PC oder anderen Geräten.
- Einfache Montage in Wägeterminal MATRIX II ohne Löten.
- Transportgewicht: 0.06kg.

**Zusätzliche Daten für RS-485**

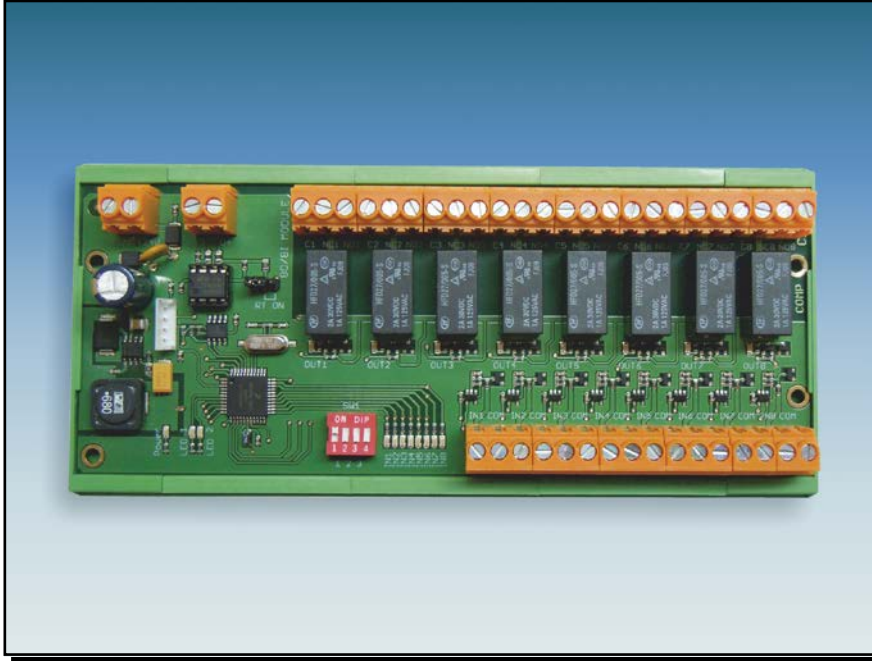
- Speziell geeignet für Installationen mit grossen Entfernungen zwischen Wägeterminal und PC oder Peripheriegeräten.
- Geeignet für Kontrolle der externen Module.

Acc. <b>89404</b> (RS-232)			Acc. <b>89405</b> (RS-485)	
PIN	SIGNAL		PIN	SIGNAL
2	RxD	1	A (DATA+)	
3	TxD	5	GND	
5	GND	6	B (DATA-)	





## ACC. DIGITAL INPUTS/OUTPUTS MODULE MATRIX II ACC. MODUL DIGITALE EIN-/AUSGÄNGE MATRIX II

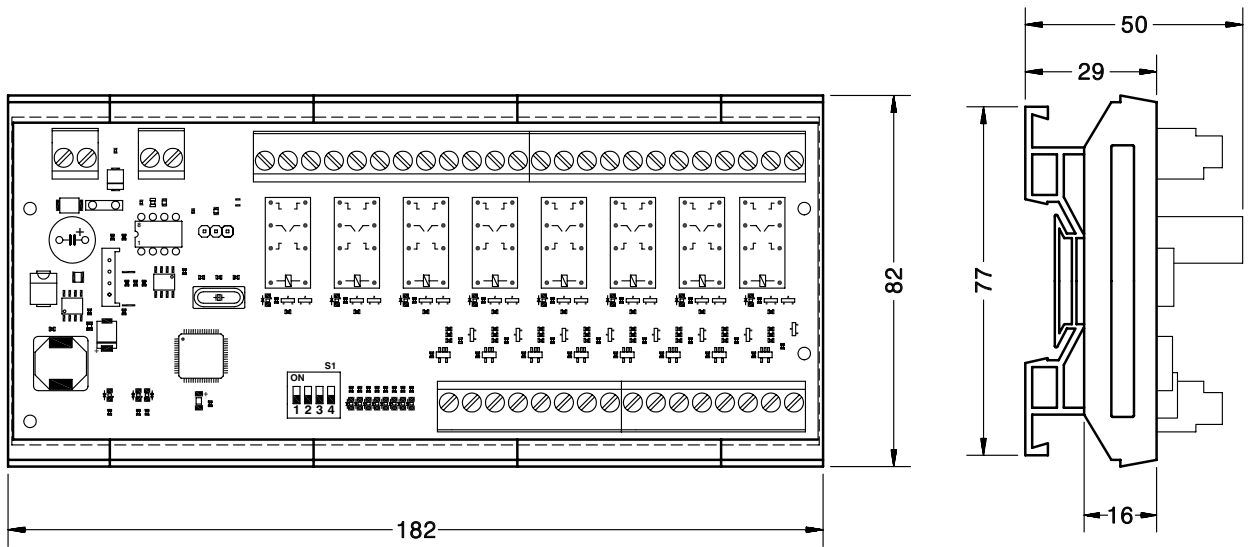


This module is an external board assembled on a DIN rail with:

- 8 digital contact relay outputs, with several functions like: level indication or alarms (setpoints), barriers and traffic lights control at weighbridge, valve control for dosing, etc.
- 8 digital inputs: for connection to external pannels of push buttons or to plc, to activate funtions such as zero, tare, printing, and the external signals needed for a dosing control.
- 8 relays 230 V AC/0,2A or 30 V DC/1 A, with LEDs to indicate the state.
- 8 inputs (max. 24 V DC) with LEDs to indicate the state.
- Power supply: 12 - 28 V DC / 2.5 W.
- Connection to Matrix II (COM3 or COM4) by a high speed RS-485 bus (115200 bps) with communication status LEDs.
- MATRIX II indicator admits up to 15 modules in the same RS-485 bus.
- Assembly on standard 35 mm DIN rail.

Externes Modul zur Montage auf DIN Hutschielen:

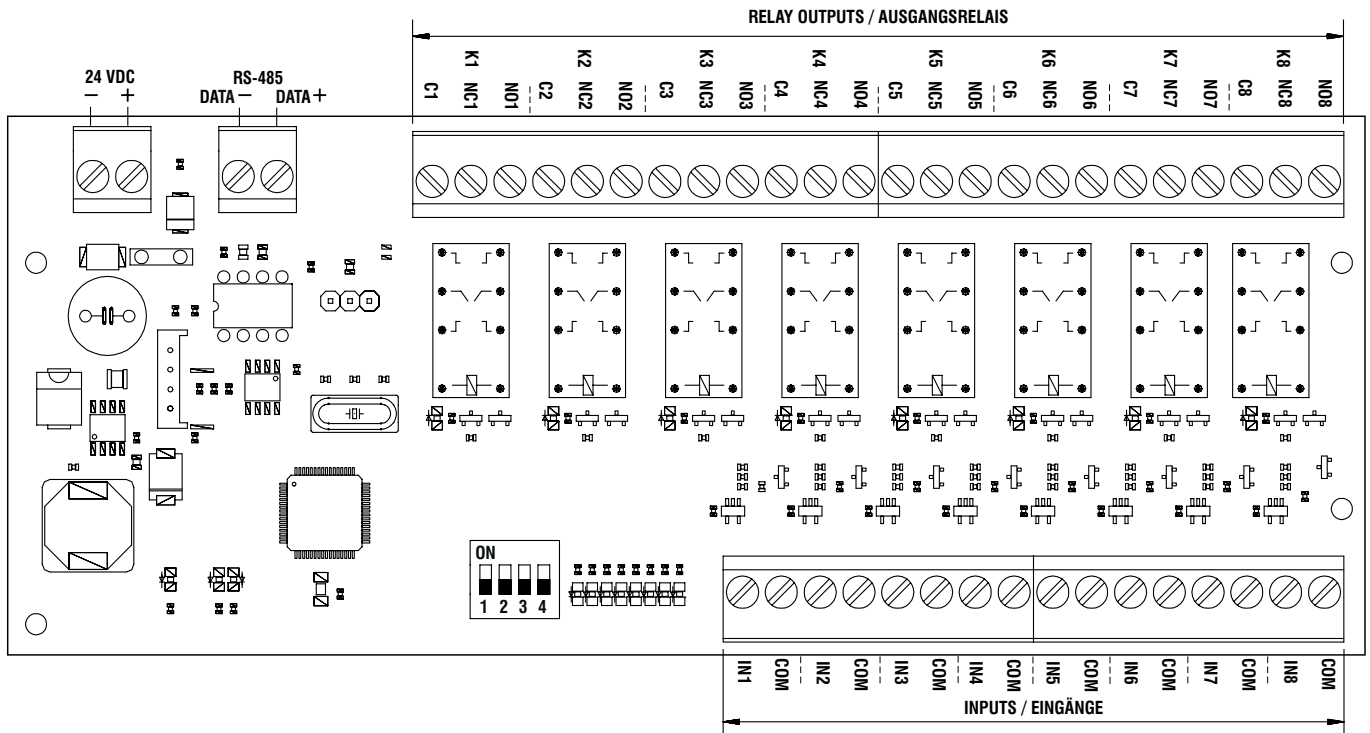
- 8 digitale Relaiskontakte mit verschiedensten Funktionen: Füllstandshöhe oder Alarme (Schaltpunkte), Schrankenkontrolle und Lichtzeichen bei Fahrzeugwaagen, Füllstandskontrolle bei Dosierungen, etc.
- 8 digitale Eingänge für externe Schalter oder programmierbare Steuerungen zur Aktivierung von Funktionen wie Nullpunkt, Tara, Drucken und der externen Signale zur Steuerung der Dosierungen.
- 8 Relais 230 V AC/0,2A oder 30 V DC/1 A, mit LED zur Zustandsanzeige.
- 8 Eingänge (max. 24 V DC) mit LED zur Zustandsanzeige.
- Spannungsversorgung 12 - 28 V DC / 2.5 W.
- Schnelle RS-485 Schnittstelle für Matrix II COM3 oder COM4 (115200 Bit/Sek) mit LED zur Zustandsanzeige.
- Bis zu 15 Module können über die RS-485 am MATRIX II angeschlossen werden.
- Auf 35 mm DIN Hutschielen aufsteckbar.



Dimensions in mm. Abmessungen in mm.

Transport weight - Transportgewicht: 0.36 kg

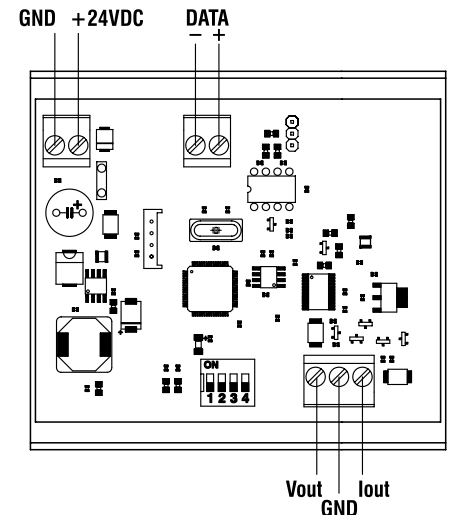
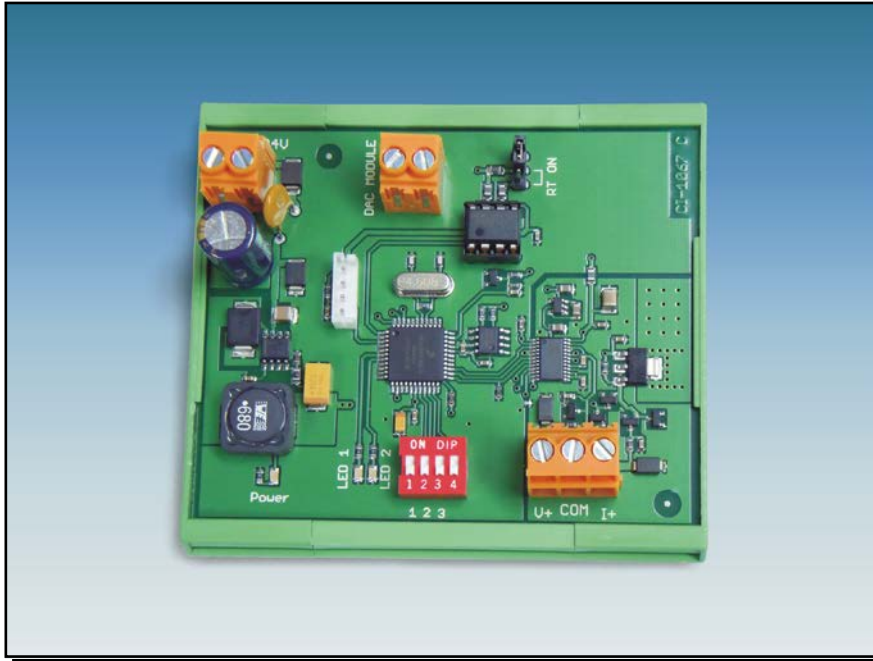
**INSTALLATION / ANSCHLUSSPLAN:**





# ACC. ANALOG OUTPUT MODULE MATRIX II

## ACC. MODUL ANALOGAUSGANG MATRIX II

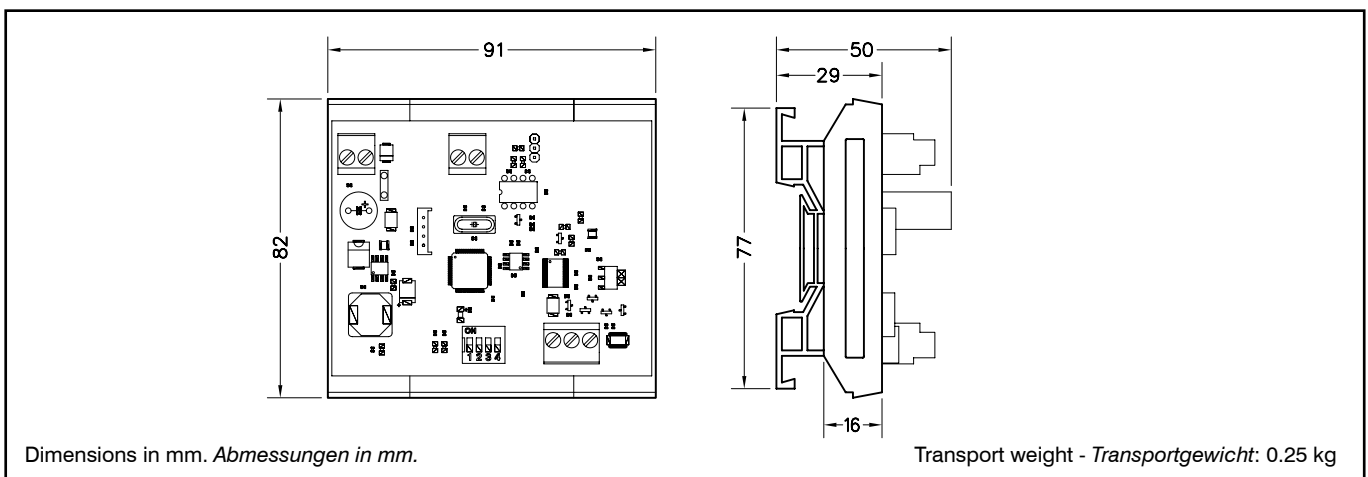


This module is an external board assembled on a DIN rail with:

- Analog output:  
0-5V, 0-10V, 0-20mA or 4-20mA
- Power supply: 12 - 28 V DC / 2.5 W.
- Connection to Matrix II (COM3 or COM4) by a high speed RS-485 bus (115200 bps) with communication status LEDs.
- MATRIX II indicator admits up to 2 modules in the same RS-485 bus (one per installed scale).
- Assembly on standard 35 mm DIN rail.

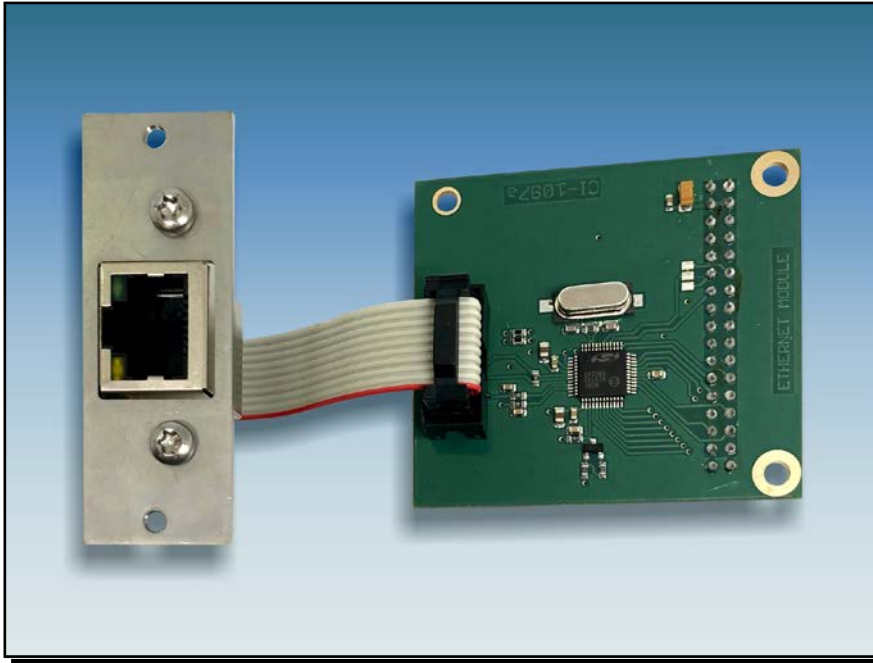
Externes Modul zur Montage auf DIN Hutschiene:

- Analogausgang:  
0-5V, 0-10V, 0-20mA oder 4-20mA
- Stromversorgung: 12 - 28 V DC / 2.5 W.
- Schnelle RS-485 Schnittstelle für Matrix II COM3 oder COM4 (115200 Bit/Sek) mit LED zur Zustandsanzeige.
- Das Wägeterminal MATRIX II unterstützt bis zu 2 Module im RS-458-Bus (eins pro Waage).
- Auf 35 mm DIN Hutschiene aufsteckbar.



## ACC. ETHERNET EXPANSION PORT MATRIX II ACC. ETHERNET KOMMUNIKATIONSKANAL MATRIX II

---



- TCP/IP Ethernet port for MATRIX II.
- Allows the connection of the MATRIX II to a standard Ethernet LAN for its remote control and the reading of the weights of the connected scales.
- 10Base-T technology compatible with 100/1000Mbps networks.
- Connection via standard Ethernet twisted pair cable with RJ45 connectors.
- Star topology, via hub or switch.
- Automatic detection of the module when mounted in the MATRIX II.
- Configurable IP address.
- Communication via sockets using the same commands as the serial ports.
- Transport weight: 0.1 kg.

- TCP/IP-Ethernet-Port für MATRIX II.
- Ermöglicht den Anschluss des Wägeterminals an ein Standard-Ethernet LAN zur Fernsteuerung des Geräts und zum Auslesen der Gewichtswerte der angeschlossenen Waagen.
- 10Base-T Technologie, kompatibel mit 100/1000-Mbit Netzwerken.
- Anschluss mittels standard Ethernet Twisted -Pair-Kabel mit RJ45-Steckverbindern.
- Stern Topologie über HUB oder Switch.
- Automatische Erkennung des Moduls nach dem Einbau in den MATRIX II.
- Konfigurierbare IP Adresse.
- Kommunikation mittels Sockets mit den Befehlen der seriellen Ports.
- Transportgewicht: 0.1 kg.