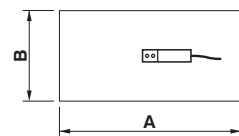


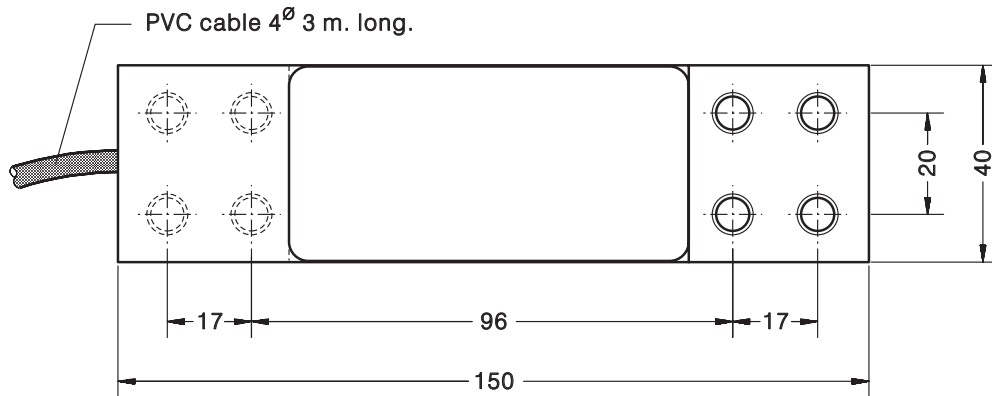
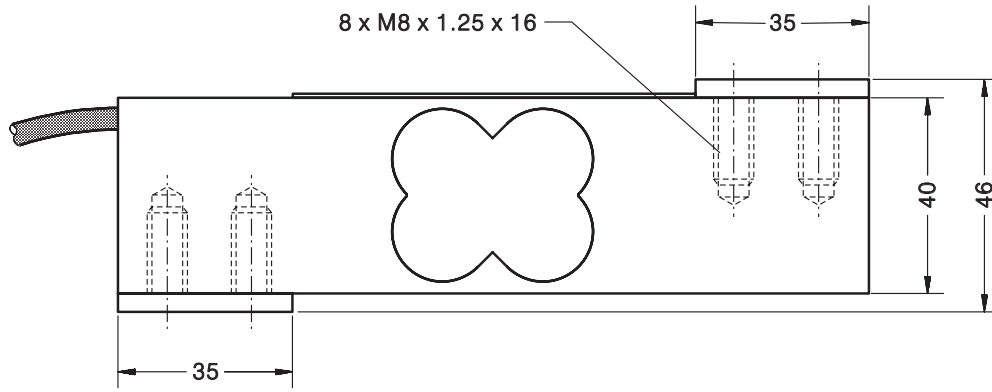
- Double bending beam load cell
- 3000 divisions OIML R60 class C
- Measuring element from aluminum
- Protected IP 66 (EN 60529)
- Applications:
 - Personal scales, medical scales
 - Direct platforms up to 400 x 400 mm

- Doppelbiegebalken-Wägezelle
- 3000 Teile OIML R60 Klasse C
- Messkörper aus Aluminium
- Schutzart IP 66 (EN 60529)
- Anwendungen:
 - Medizinische Waagen
 - Plattformwaagen bis 400 x 400 mm

Model Modell	Nominal capacity Nennlast Ln	Accuracy class Genauigkeitsklasse n. OIML	Minimum division Kleinster Teilungswert vmin	Service load Gebrauchslast 120 % Ln	Platform Plattform A x B mm	Accuracy Genauigkeit 1/3 Ln
270 100 kg	100 kg	3000	10 g	120 kg	400 x 400	3000 v
270 200 kg	200 kg	3000	20 g	240 kg	400 x 400	3000 v
270 300 kg	300 kg	3000	30 g	360 kg	400 x 400	3000 v



MODEL 270

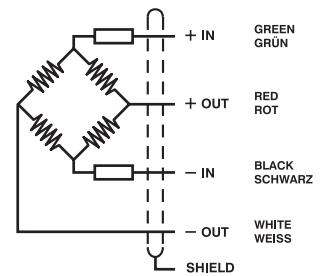


Dimensions in mm. Abmessungen in mm.

Transport weight - Transportgewicht: 0.7 kg

SPECIFICATIONS			TECHNISCHE DATEN
Nominal capacities (Ln)	100-200-300	kg	Nennlasten (Ln)
Accuracy class	3000	n. OIML	Genauigkeitsklasse
Minimum dead load	0	%Ln	Minimale Vorlast
Service load	120	%Ln (1)	Gebrauchslast
Safe load limit	150	%Ln (1)	Grenzlast
Total error	< ±0.017	%Sn (2)	Zusammengesetzter Fehler
Repeatability error	< ±0.01	%Sn	Wiederholgenauigkeit
Temperature effect: on zero	< ±0.01	%Sn/5 °C	Temperaturfehler: Nullpunkt
on sensitivity	< ±0.006	%Sn/5 °C	Kennwert
Creep error (30 minutes)	< ±0.016	%Sn	Kriechfehler (30 min)
Temperature compensation	-10...+40	°C	Nenntemperaturbereich
Temperature limits	-20...+70	°C	Arbeitstemperaturbereich
Nominal sensitivity (Sn)	2 ±10%	mV/V	Nennkennwert (Sn)
Nominal input voltage	10	V	Nom. Speisespannung
Maximum input voltage	15	V	Max. Speisespannung
Input impedance	400 ±20	Ω	Eingangswiderstand
Output impedance	350 ±3	Ω	Ausgangswiderstand
No load output	< ±2	%Sn	Nullsignaltoleranz
Insulation resistance	> 5000	MΩ	Isolationswiderstand
Maximum deflection (at Ln)	0.3-0.5	mm	Nennmessweg (bei Ln)

ELECTRICAL CONNECTION ELEKTRISCHER ANSCHLUSS:



(1) Only central loads on the load cell. Not for off-center loads
Nur bei zentrischer Belastung. Nicht bei exzentrischer Last

(2) Total error: Non Linearity and Hysteresis / Zusammengesetzter Fehler: Nichtlinearität und Hysterese