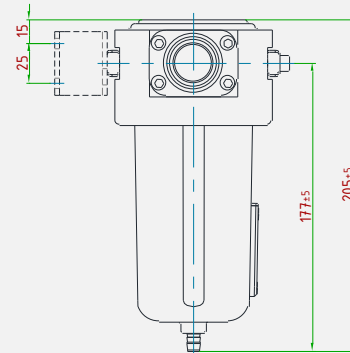
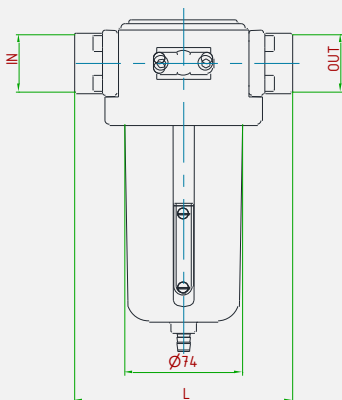


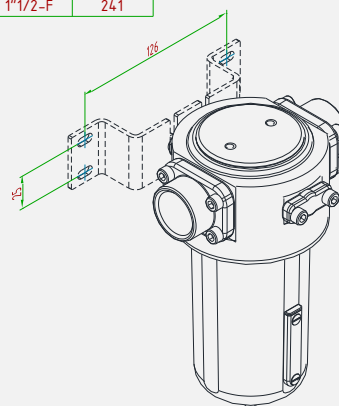
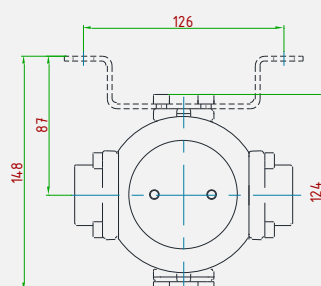


Filtro a cartuccia in robusto materiale sinterizzato, dotato di tazza per la raccolta della condensa e sistema per lo scarico della stessa.

Filter with strong cartridge in sintered material, equipped with a bowl and a condensate drain system



IN/OUT connection	L (mm)
3/4"-F · 1"-F	130
1"1/4"-F · 1"1/2"-F	241



CARATTERISTICHE PRINCIPALI MAIN FEATURES

COMPATIBILITÀ COMPATIBILITY	Aria compressa • Gas tecnici e loro miscele • Liquidi • Olii Compressed air • Technical gases and their mixtures • Liquids • Oils
PRESSIONE DI ESERCIZIO MASSIMA MAX. INLET PRESSURE	Con scarico automatico o semiautomatico With automatic or semi-automatic drain 16 bar • Con scarico manuale With manual drain 30 bar •
ATTACCHI A PROCESSO IN/OUT CONNECTION	3/4"-F • 1"-F • 1"1/4"-F • 1"1/2"-F (GAS/NPT) • UNI EN 1092-1 • ASME B16.5
TEMPERATURA DI ESERCIZIO WORKING TEMPERATURE	-20°+60°C (-4+140 °F) standard -60°C a +320°C (from -76 up to +608 °F) a richiesta / on request
GRADO DI FILTRAZIONE FILTRATION RATE	5µm • 50 µm (bronzo sinterizzato / sintered bronze)
PESO WEIGHT	~ 1,4 kg ~3,1 lb
CONNESSIONE MANOMETRO PRESSURE GAUGE CONNECTION	A RICHIESTA ON REQUEST 1/4"-F • 1/8"-F (GAS / NPT)
CERTIFICAZIONI CERTIFICATIONS	PED 2014/68/UE • ATEX 2014/34/UE • EAC TR CU 010 • EAC Ex TR CU 012
MATERIALE CORPO E PARTI INTERNE INTERNALS AND BODY MATERIAL	Ottone / alluminio Brass / aluminum
MATERIALE GUARNIZIONI SEALS MATERIAL	NBR • EPDM • FPM • FVMQ • FFKM
ACCESSORI ACCESSORIES	Staffa Wall mounting bracket
KIT RICAMBIO SPARE PARTS KIT	O-ring, cartuccia filtrante O-rings, filter cartridge