



Filtro a cartuccia per applicazioni in alta pressione fino a 400 bar.

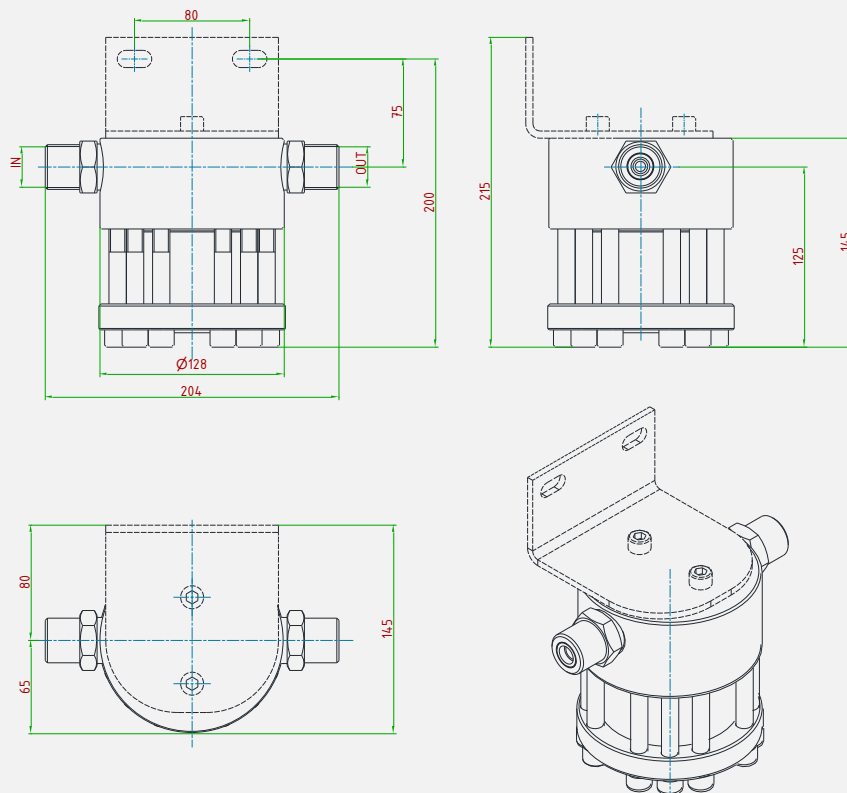
Filtrazione disponibile:

- 50  $\mu\text{m}$ , 5  $\mu\text{m}$
- 0,01  $\mu\text{m}$  (coalescente 99,99%)

Cartridge filter for high pressure up to 400 bar.

Filtration rate:

- 5  $\mu\text{m}$ , 50  $\mu\text{m}$
- 0,01  $\mu\text{m}$  (coalescing 99,99%)



#### CARATTERISTICHE PRINCIPALI

#### MAIN FEATURES

COMPATIBILITÀ COMPATIBILITY	Aria compressa • Gas tecnici e loro miscele • Liquidi • Olii Compressed air • Technical gases and their mixtures • Liquids • Oils
PRESSIONE DI ESERCIZIO MASSIMA MAX. INLET PRESSURE	220 bar standard • 400 bar Su richiesta / on request
ATTACCHI A PROCESSO IN/OUT CONNECTION	3/4"-M • 1"-M (GAS/NPT)
TEMPERATURA DI ESERCIZIO WORKING TEMPERATURE	-20°+60°C standard • da -60°C a +320°C a richiesta Standard -4°+140°F • available on request from -76°F up to +608°F
GRADO DI FILTRAZIONE FILTRATION RATE	5 $\mu\text{m}$ • 50 $\mu\text{m}$ (bronzo sinterizzato / sintered bronze) Coalescente / coalescing 0,01 $\mu\text{m}$ (fibra borosilicato / borosilicate fiber)
PESO WEIGHT	~ 11,8 kg ~26 lb
CERTIFICAZIONI CERTIFICATIONS	PED 2014/68/UE • EAC TR CU 010
MATERIALE CORPO E PARTI INTERNE INTERNALS AND BODY MATERIAL	Ottone e acciaio AISI 316L Brass and stainless steel AISI 316L
MATERIALE GUARNIZIONI SEALS MATERIAL	NBR • EPDM • FPM • FVMQ • FFKM
ACCESSORI ACCESSORIES	Staffa Wall mounting bracket
KIT RICAMBIO SPARE PARTS KIT	O-ring, cartuccia filtrante O-rings, filter cartridge