

SOLENOID OPERATED VALVES

# HSO HSOH

SERIES



HYDRAULIC

**Hirose Valves**

# 目次

## CONTENTS

### 35MPa HSOH シリーズ (35MPa HSOH Series)

名称 Name	モデルナンバ Model Number	ノーマルクローズ Normally closed	ノーマルオープン Normally open	ページ Page
電磁操作ストップバルブ ガスケット取付形 Solenoid-operated stop valve Gasket type	HSOH-GO2-***C(F)-21	G02	G02	5
	HSOH-GO3-***C(F)-21	G03	G03	5
	HSOH-GO6-***C(F)-21	G06	G06	5
電磁操作ストップバルブ ねじ接続形 Solenoid-operated stop valve Threaded type	HSOH-T02(G)-***C(F)-21			6
	HSOH-T03(G)-***C(F)-21			6

### 21MPa HSO シリーズ (21MPa HSO Series)

名称 Name	モデルナンバ Model Number	ノーマルクローズ Normally closed	ノーマルオープン Normally open	ページ Page
電磁操作ストップバルブ ガスケット取付形 Solenoid-operated stop valve Gasket type	HSO-GO2-***C(F)	G02	G02	10
	HSO-GO3-***C(F)	G03	G03	10
電磁操作ストップバルブ ねじ接続形 Solenoid-operated stop valve Threaded type	HSO-T02-***C(F)			10
	HSO-T03-***C(F)			10
	HSO-T04-***C(F)			10

O2サイズ モジュラー形		ノーマルクローズ Normally closed			ノーマルオープン Normally open			高さ(mm) Height	ページ Page		
名称 Name	モデルナンバ Model Number	P	T	B	A	P	T			B	A
電磁操作ストップバルブ A及びBポート制御 Solenoid-operated stop valve A,B port control type	HSO-MO2-W-***C(F)									55	11
	HSO-MO2-A-***C(F)									55	11
	HSO-MO2-B-***C(F)									55	11
電磁操作2速制御弁 メータイン制御 Solenoid-operated 2speed control valve meter in type	HSOTC-M02-A-1-***C(F)									80	15
	HSOTC-M02-B-1-***C(F)									80	15
電磁操作2速制御弁 メータアウト制御 Solenoid-operated 2speed control valve meter out type	HSOTC-M02-A-2-***C(F)									80	16
	HSOTC-M02-B-2-***C(F)									80	16
電磁操作圧抜き弁 Solenoid-operated decompression valve	HSODP-M02-AT-***C(F)									55	20
	HSODP-M02-BT-***C(F)									55	20
電磁操作ストップバルブ A-Bバイパス制御 Solenoid-operated stop valve A-B port bypass type	HSO-MO2-AB-***C(F)									55	21

# 21MPa HSO シリーズ (21MPa HSO Series)

03サイズ モジュラー形		ノーマルクローズ Normally closed					ノーマルオープン Normally open					高さ(mm) Height	ページ Page
名称 Name	モデルナンバ Model Number	TB	B	P	A	TA	TB	B	P	A	TA		
電磁操作ストップバルブ A及びBポート制御 Solenoid-operated stop valve A,B port control type	HSO-M03-W-***C(F)											80	12
	HSO-M03-A-***C(F)											70	12
	HSO-M03-B-***C(F)												70
電磁操作2速制御弁 メータイン制御 Solenoid-operated 2speed control valve meter in type	HSOTC-M03-A-1-***C(F)											110	15
	HSOTC-M03-B-1-***C(F)											110	15
電磁操作2速制御弁 メータアウト制御 Solenoid-operated 2speed control valve meter out type	HSOTC-M03-A-2-***C(F)											110	16
	HSOTC-M03-B-2-***C(F)											110	16
電磁操作圧抜き弁 Solenoid-operated decompression valve	HSODP-M03-AT-***C(F)											55	20
	HSODP-M03-BT-***C(F)											55	20
電磁操作ストップバルブ A-Bバイパス制御 Solenoid-operated stop valve A-B port bypass type	HSO-M03-AB-***C(F)											70	21

# 21MPa カートリッジ形 (Cartridge type)

名称 Name	モデルナンバ Model Number	ノーマルクローズ Normally closed	ノーマルオープン Normally open	ページ Page
電磁操作チェックバルブ カートリッジ形 Solenoid-operated check valve Cartridge type	HKS02-D**C(F)-21			22

HSODP-M03-BT-\*\*\*



HSO-M02-W-\*\*\*



HSO-G02-\*\*\*

# Hirose HSOH series

## 電磁操作ストップバルブ

Solenoid-operated stop valve

最高使用圧力35MPa

# NON LEAK

### 特長 Characteristic

高圧ながら優れた安定動作を実現し、なおかつ低圧損です。  
油の流れを完全に閉止し、両流れに対応しています。  
直流ソレノイドを使用していますので、コイルの焼損の心配はありません。  
ノーマルクローズ・ノーマルオープンの2種類をご用意しました。



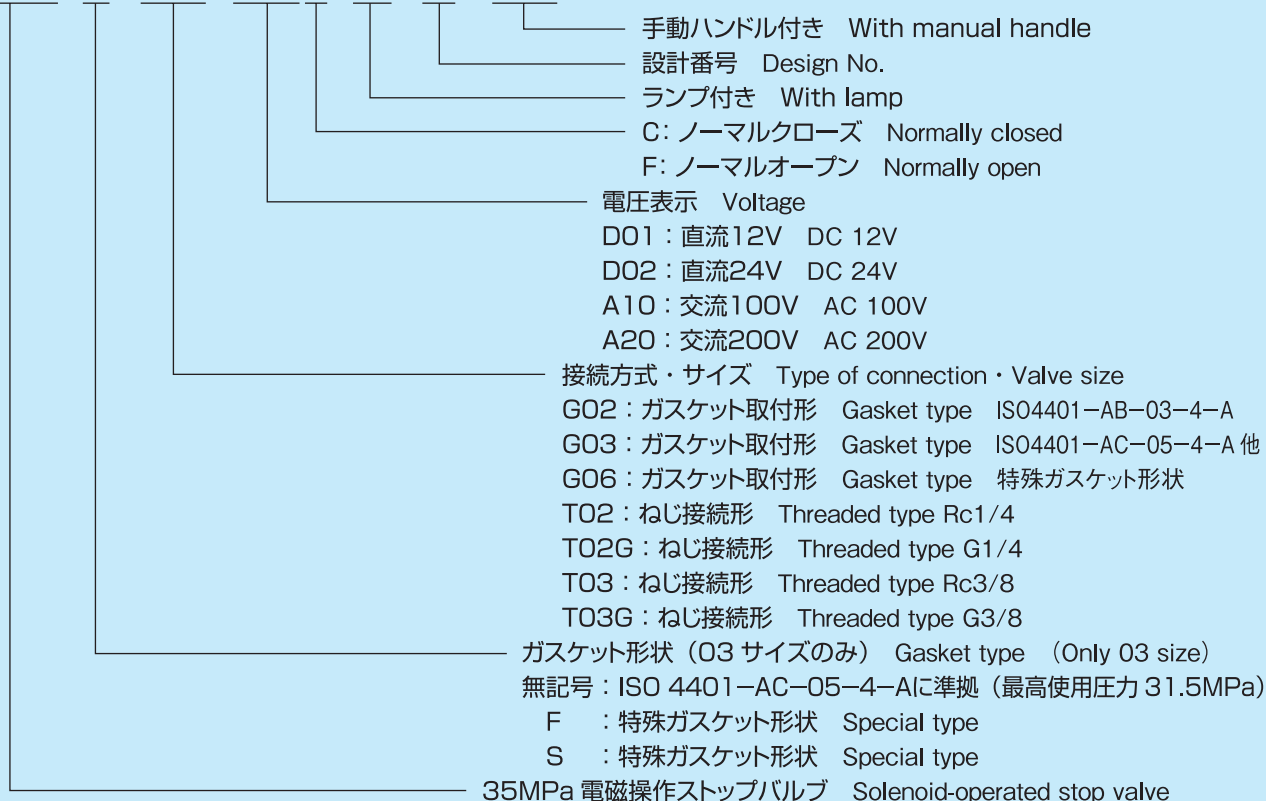
The HSOH is a HIGH-PRESSURE solenoid operated stop valve designed to work stably and well. It is a bi-directional blocking valve without any leakage.

As a DC solenoid is used, there are no risks of the burnout of the coil.

You are available for both normally closed and normally open type.

### モデルナンバーの構成 Configuration of Model Number

HSOH-※-G02-A10C-LZ-21-432



## バルブ仕様 Valve Specifications

モデルナンバ Model Number	接続方式 Type of connection	最高使用圧力(MPa) MAX. Working Pressure	最大流量(L/min) Max. flow rate
HSOH-G02-***C(F)-21	ガスケット取付形 Gasket type	ISO 4401-AB-03-4-A	35
HSOH-G03-***C(F)-21		ISO 4401-AC-05-4-A	31.5
HSOH-F-G03-***C(F)-21		☆特殊形状 Special type	70
HSOH-S-G03-***C(F)-21		特殊形状 Special type	70
HSOH-G06-***C(F)-21		特殊形状 Special type	180
HSOH-T02-***C(F)-21	ねじ接続形 Threaded type	Rc 1/4	35
HSOH-T02G-***C(F)-21		G 1/4	30
HSOH-T03-***C(F)-21		Rc 3/8	70
HSOH-T03G-***C(F)-21		G 3/8	70

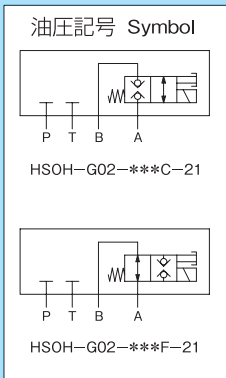
## ガスケット面の形状 Gasket type

モデルナンバ Model Number	HSOH-G03-***C(F)-21	HSOH-F-G03-***C(F)-21	HSOH-S-G03-***C(F)-21
ガスケット面 Gasket			
ガスケット形状 Gasket type	ISO 4401-AC-05-4-A	☆ボルト取付穴径以外の寸法は、ISO 4401-AC-05-4-A	特殊形状
取付ボルト BOLT	M6×80 4本	M8×85 4本	M8×85 4本
Oリング O-Ring	AS568-014 Hs90 5個	AS568-014 Hs90 5個	OR NBR-90 P12.5 2個
バックアップリング Back up ring	—	—	SUN-4BP-12.5 2個

モデルナンバ Model Number	HSOH-G02-***C(F)-21	HSOH-G06-***C(F)-21
ガスケット面 Gasket		
ガスケット形状 Gasket type	ISO 4401-AB-03-4-A	特殊形状
取付ボルト BOLT	M5×65 4本	M10×100 4本
Oリング O-Ring	OR NBR-90 P9 4個	OR NBR-90 P24 2個
バックアップリング Back up ring	—	SUN-4BP-24 2個

# ガスケット取付形 Gasket Type

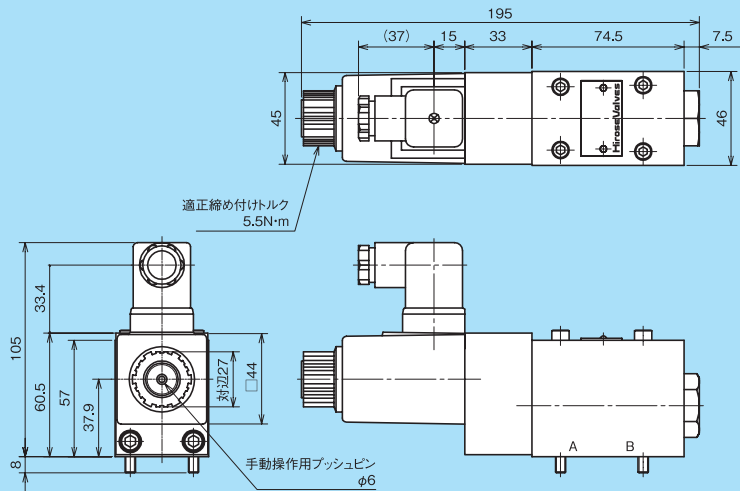
## HSOH-G02-\*\*\*C(F)-21



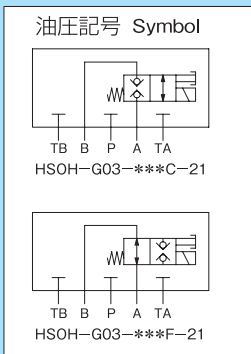
質量：2.7kg

MASS

ガスケット形状は、P4を参照下さい。  
Gasket type : Page 4



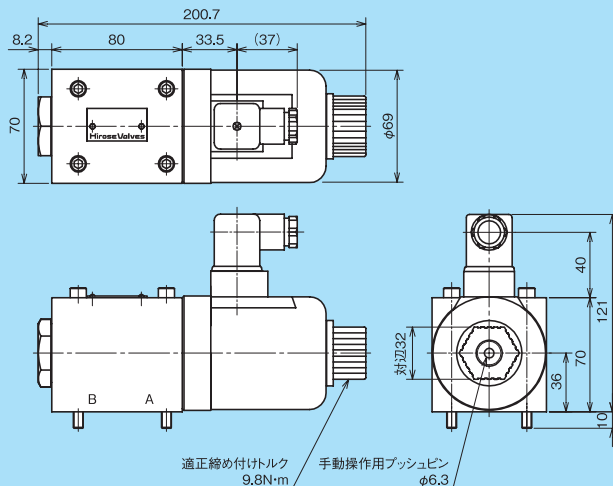
## HSOH-G03-\*\*\*C(F)-21



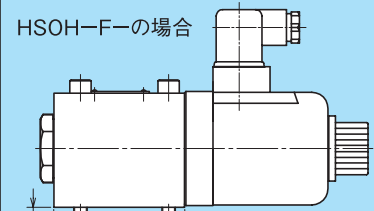
質量：4.6kg

MASS

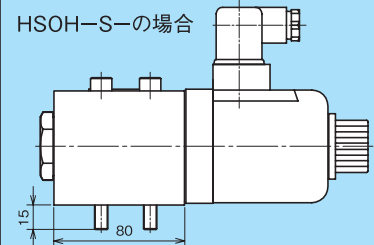
ガスケット形状は、P4を参照下さい。  
Gasket type : Page 4



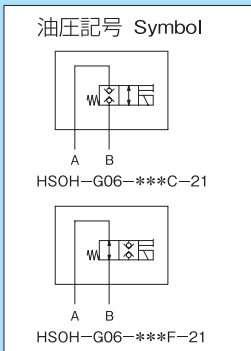
HSOH-F-の場合



HSOH-S-の場合



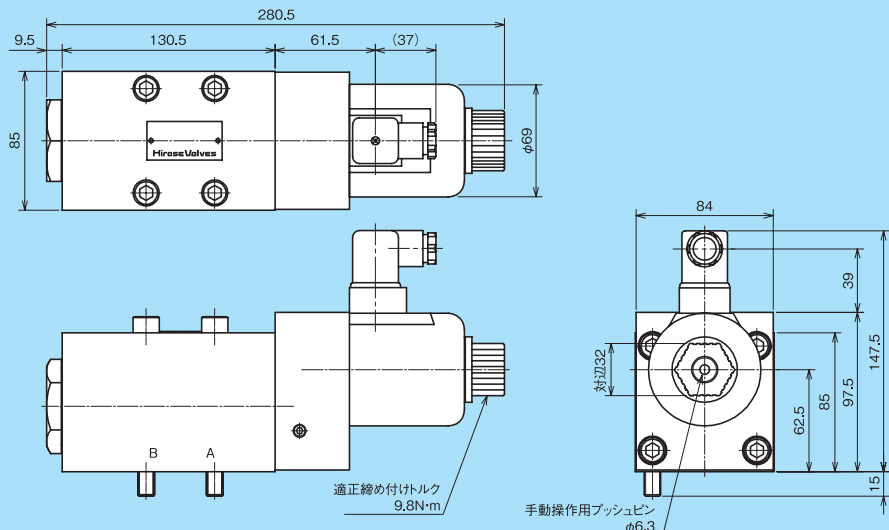
## HSOH-G06-\*\*\*C(F)-21



質量：10.5kg

MASS

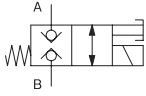
ガスケット形状は、P4を参照下さい。  
Gasket type : Page 4



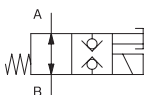
# ねじ接続形 Threaded Type

## HSOH-T02(G)-\*\*\*C(F)-21

油圧記号 Symbol

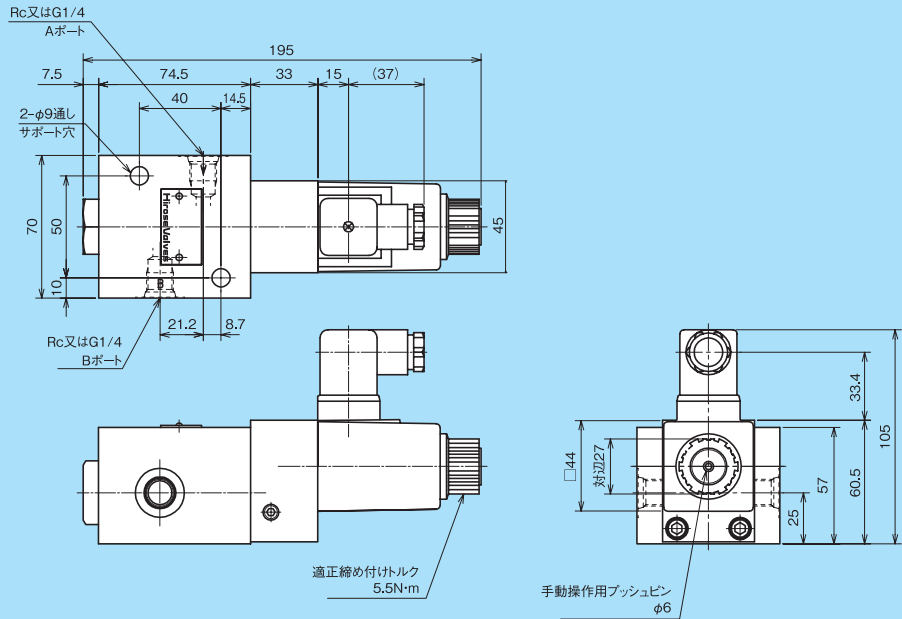


HSOH-T02(G)-\*\*\*C-21



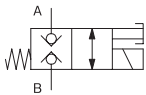
HSOH-T02(G)-\*\*\*F-21

質量 : 3.3kg  
MASS

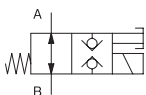


## HSOH-T03(G)-\*\*\*C(F)-21

油圧記号 Symbol

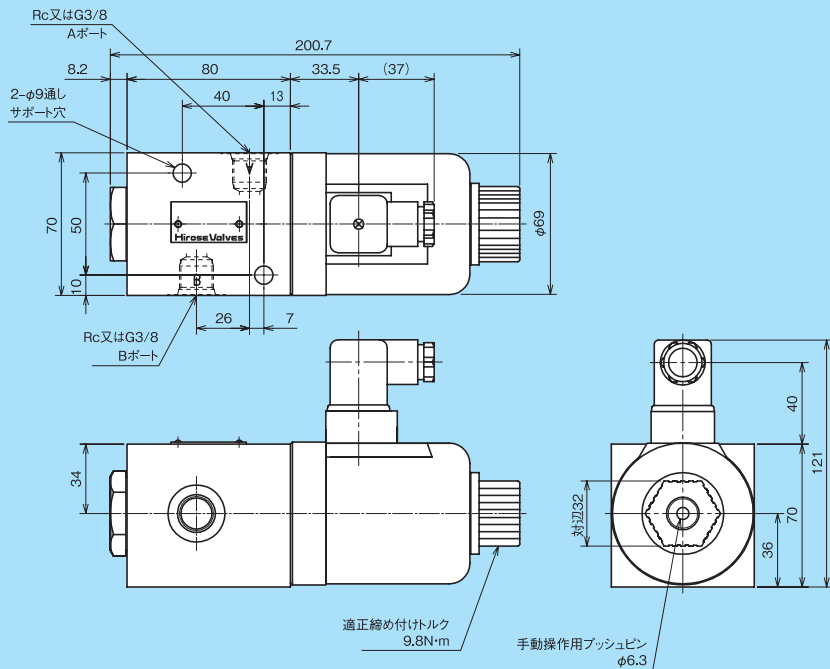


HSOH-T03(G)-\*\*\*C-21



HSOH-T03(G)-\*\*\*F-21

質量 : 4.6kg  
MASS



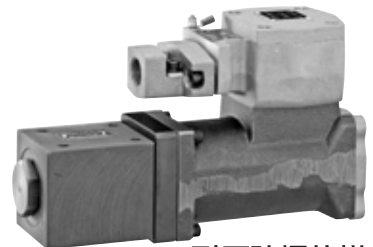
## その他オプション Option



ランプ付きコネクタ



手動ハンドル付き



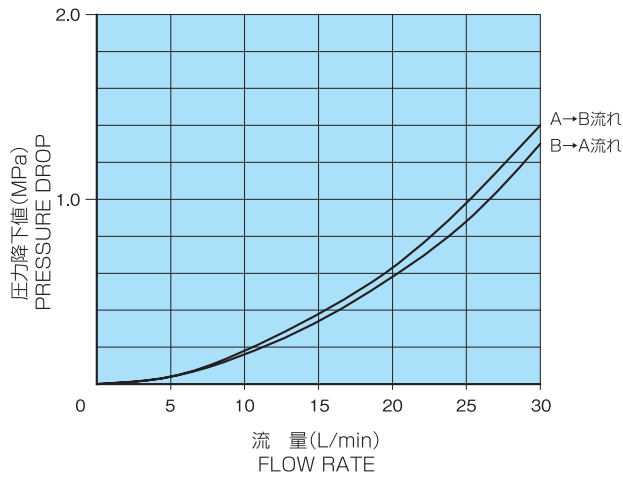
耐圧防爆仕様

# 圧力低下特性線図 Pressure Drop Property Chart (VG32,40°C)

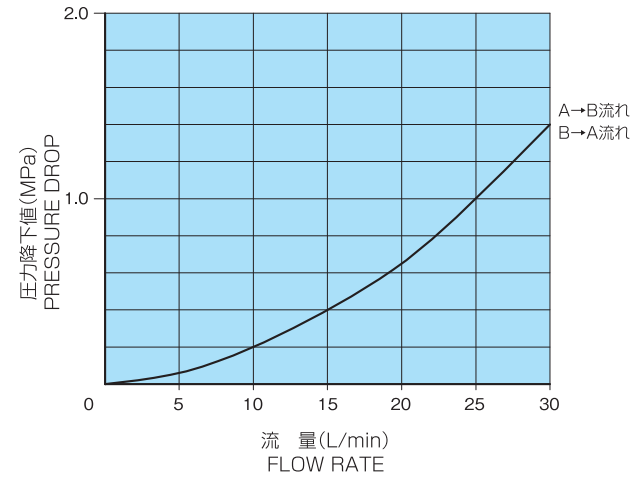
※特性は粘度32mm<sup>2</sup>/sにおける代表特性です。

The following characteristic is a representative performance at viscosity 32mm<sup>2</sup>/s.

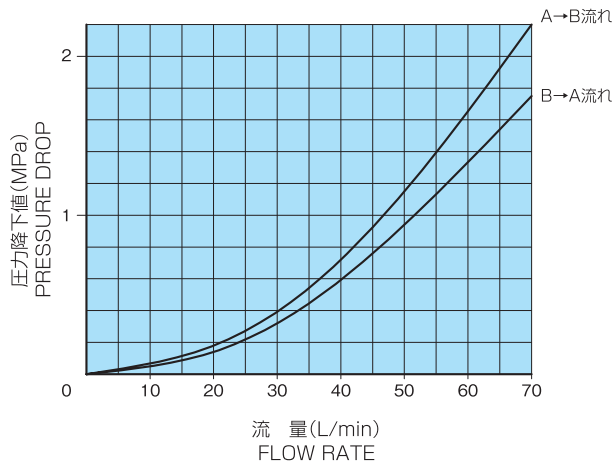
HSOH-※02※-\*\*\*C-21



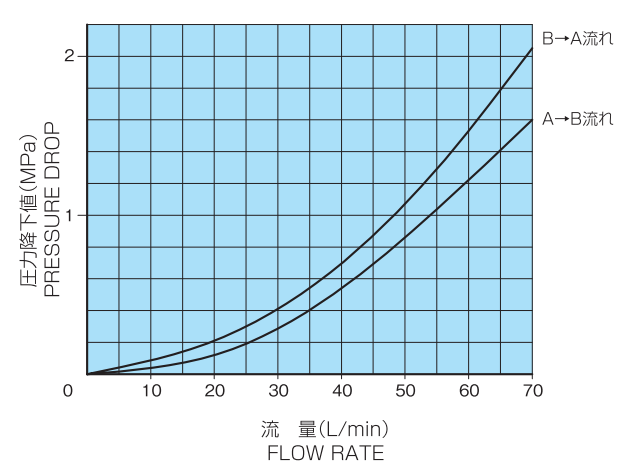
HSOH-※02※-\*\*\*F-21



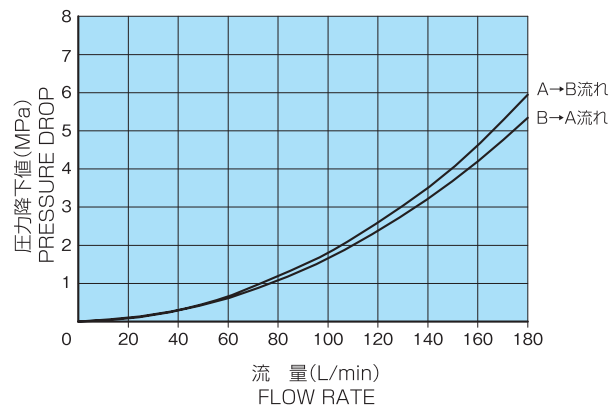
HSOH-\*※03※-\*\*\*C-21



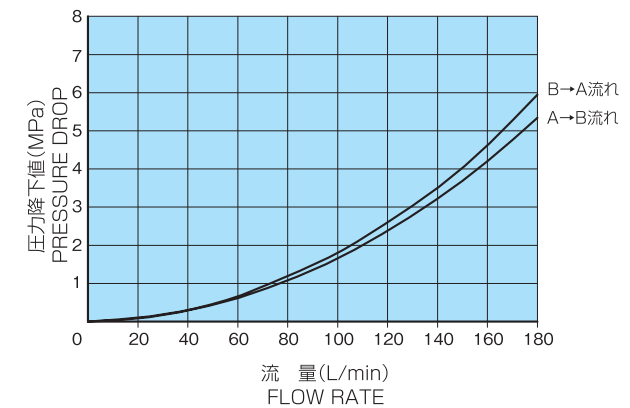
HSOH-\*※03※-\*\*\*F-21



HSOH-G06-\*\*\*C-21



HSOH-G06-\*\*\*F-21





# Hirose HSO series

## 電磁操作ストップバルブ

Solenoid-operated stop valve

# NON LEAK



### 特長 Characteristic

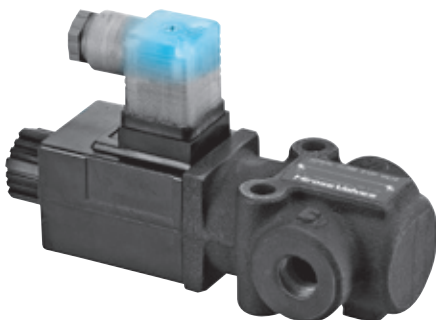
ヒロセバルブの電磁操作ストップバルブは、油の流れを閉止します。もちろん両流れに対応します。大流量でも安定作動、しかも低圧損を確保します。直流ソレノイドを使用していますので、焼損はなく励磁音が非常に小さく、性能・耐久性に優れています。

Hirose Valve's solenoid operated stop valve closes the flow of the hydraulic oil in both directions. Even in large flow rate, the HSO is designed to work stably with little pressure loss. Since an oil-immersed DC solenoid is used, the HSO series has excellent durability and performance while working without burnout or noise generated from the coil.

### モデルナンバーの構成 Configuration of Model Number

HSO-G02-※-A10C-LZ-432

- 手動ハンドル付き With manual handle
- ランプ付き With lamp
- C: ノーマルクローズ Normally closed
- F: ノーマルオープン Normally open
- 電圧表示 Voltage
  - D01: 直流12V DC 12V
  - D02: 直流24V DC 24V
  - A10: 交流100V AC 100V
  - A20: 交流200V AC 200V
- 制御ポート Control port
- モジュラー形のみ (Only modular type)
  - W: A,B ポート
  - A: A ポート
  - B: B ポート
- 接続方式・サイズ Type of connection・Valve size
  - G02: ガasket取付形 Gasket type ISO 4401-AB-03-4-A
  - G03: ガasket取付形 Gasket type ISO 4401-AC-05-4-A
  - T02: ねじ接続形 Threaded type Rc1/4
  - T03: ねじ接続形 Threaded type Rc3/8
  - T04: ねじ接続形 Threaded type Rc1/2
  - M02: モジュラー形 Modular type ISO 4401-AB-03-4-A
  - M03: モジュラー形 Modular type ISO 4401-AC-05-4-A
- 電磁操作ストップバルブ Solenoid-operated stop valve



HSO-T03-※※※※-LZ



HSO-M02-W-※※※※

## バルブ仕様 Valve Specifications

モデルナンバ Model Number	接続方式 Type of connection		最高使用圧力(MPa) MAX. Working Pressure	最大流量(L/min) Max. flow rate
HSO-G02-***C(F)	ガスケット取付形 Gasket type	ISO 4401-AB-03-4-A	21	60
HSO-G03-***C(F)		ISO 4401-AC-05-4-A		90
HSO-T02-***C(F)	ねじ接続形 Threaded type	Rc 1/4		60
HSO-T03-***C(F)		Rc 3/8		60
HSO-T04-***C(F)		Rc 1/2		90
HSO-M02-*-*-*C(F)	モジュラー形 Modular type	ISO 4401-AB-03-4-A		40
HSO-M03-*-*-*C(F)		ISO 4401-AC-05-4-A	90	

## ガスケット面の形状 Gasket type

※接続方式がガスケット取付形とモジュラー形を対象とする。  
Applicable to Gasket type and Modular type.

モデルナンバ Model Number	HSO-*02-***C(F)	HSO-*03-***C(F)
ガスケット面 Gasket		
ガスケット形状 Gasket type	ISO 4401-AB-03-4-A	ISO 4401-AC-05-4-A
取付ボルト BOLT	M5×55 4本 ガスケット取付形のみ(Gasket type only)	M6×80 4本 ガスケット取付形のみ(Gasket type only)
Oリング O-Ring	OR NBR-90 P9-N 4個	AS568-014 Hs90 5個

## その他オプション Option



ランプ付きコネクタ



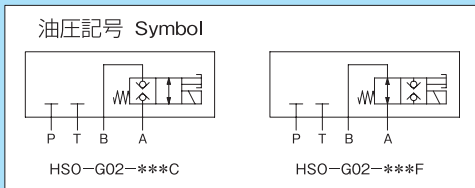
手動ハンドル付き



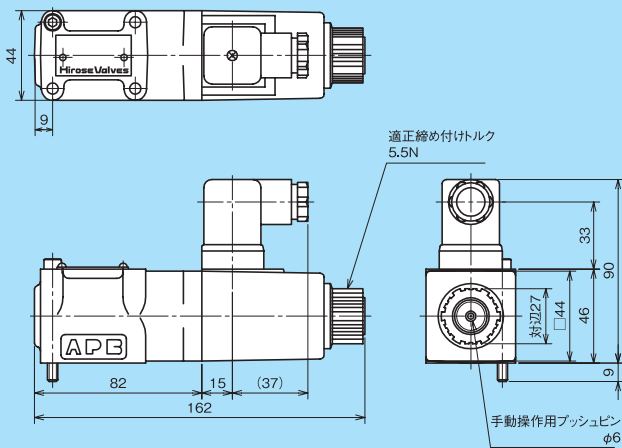
HSO-M02-W-\*\*\*-LZ-432

# ガスケット取付形 Gasket Type

## HSO-G02-\*\*\*C(F)

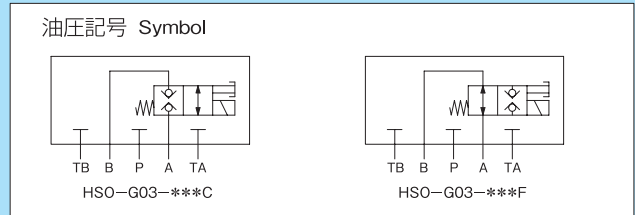


質量 : 1.7kg  
MASS

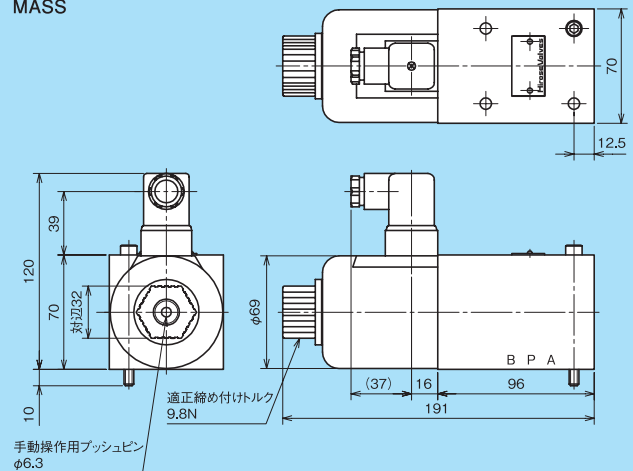


ガスケット形状は、P9を参照下さい。  
Gasket type : page 9

## HSO-G03-\*\*\*C(F)



質量 : 4.7kg  
MASS

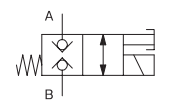


ガスケット形状は、P9を参照下さい。  
Gasket type : page 9

# ねじ接続形 Threaded Type

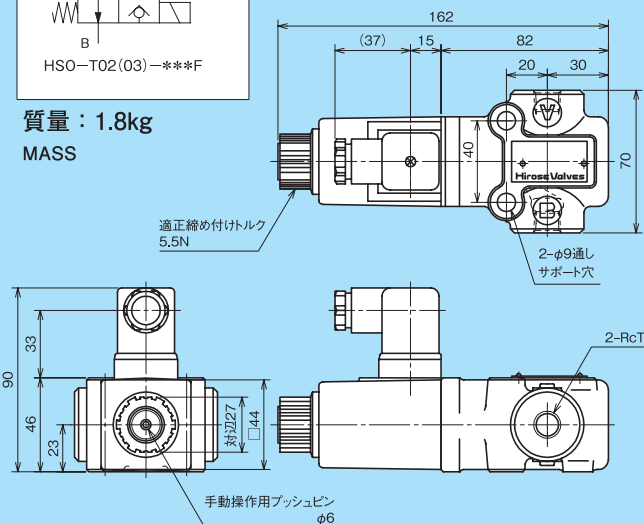
## HSO-T02-\*\*\*C(F) HSO-T03-\*\*\*C(F)

油圧記号 Symbol



モデルナンバ Model No	RcT
HSO-T02-***C(F)	Rc1/4
HSO-T03-***C(F)	Rc3/8

質量 : 1.8kg  
MASS

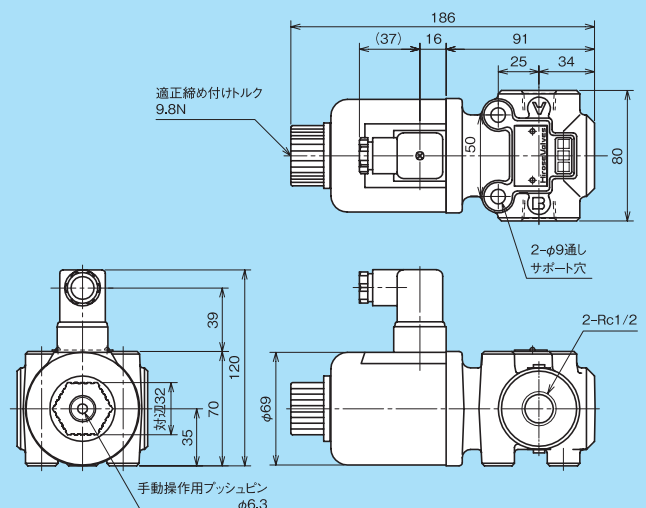


## HSO-T04-\*\*\*C(F)

油圧記号 Symbol

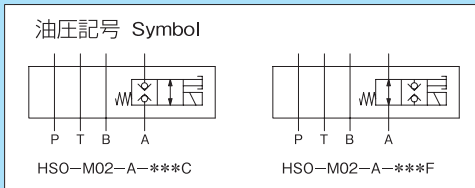


質量 : 3.6kg  
MASS



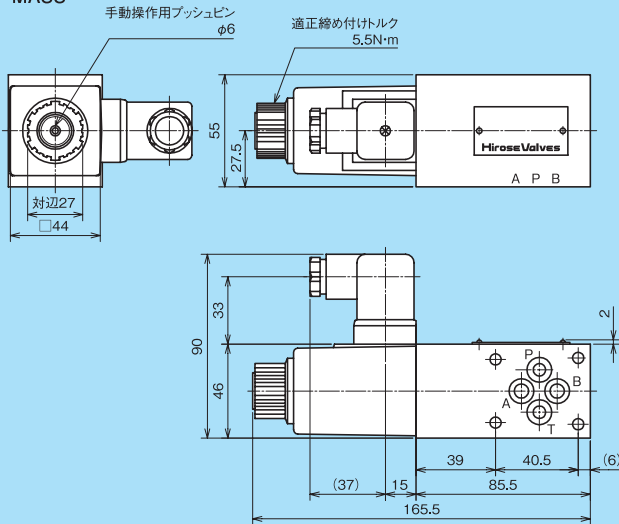
# モジュラー形 Modular Type

## HSO-M02-A-\*\*\*C(F)



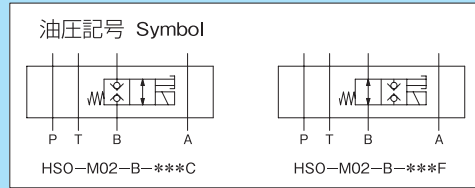
質量 : 2.1kg

MASS



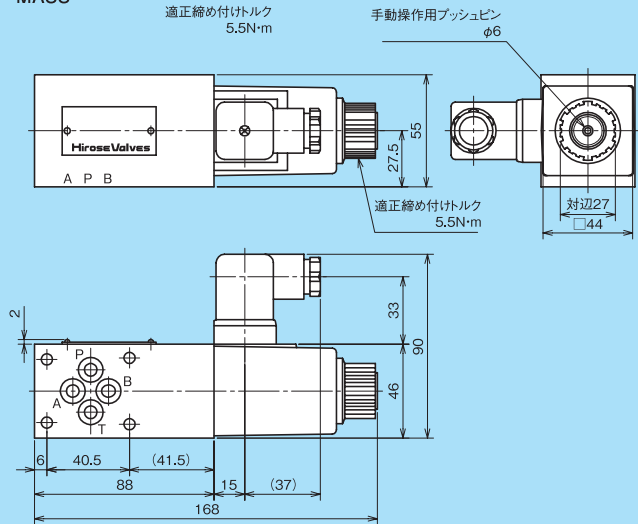
ガスケット形状は、P9を参照下さい。  
Gasket type : Page 9

## HSO-M02-B-\*\*\*C(F)



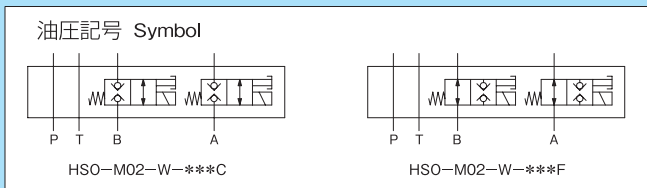
質量 : 2.2kg

MASS



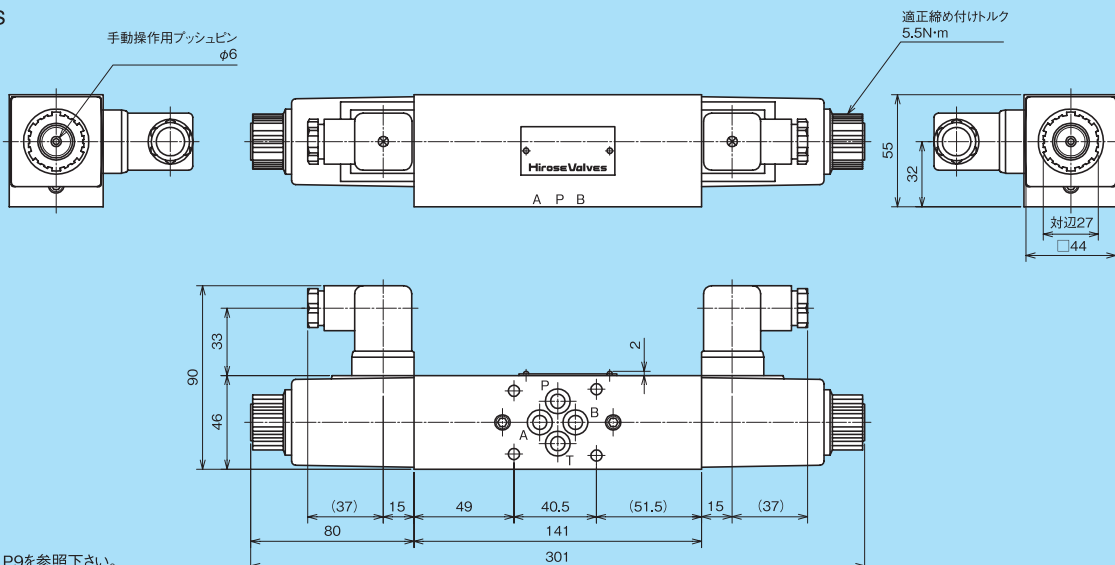
ガスケット形状は、P9を参照下さい。  
Gasket type : Page 9

## HSO-M02-W-\*\*\*C(F)



質量 : 3.7kg

MASS

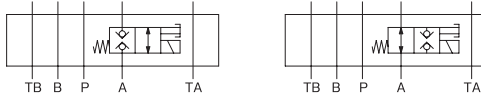


ガスケット形状は、P9を参照下さい。  
Gasket type : Page 9

# モジュラー形 Modular Type

## HSO-M03-A-\*\*\*C(F)

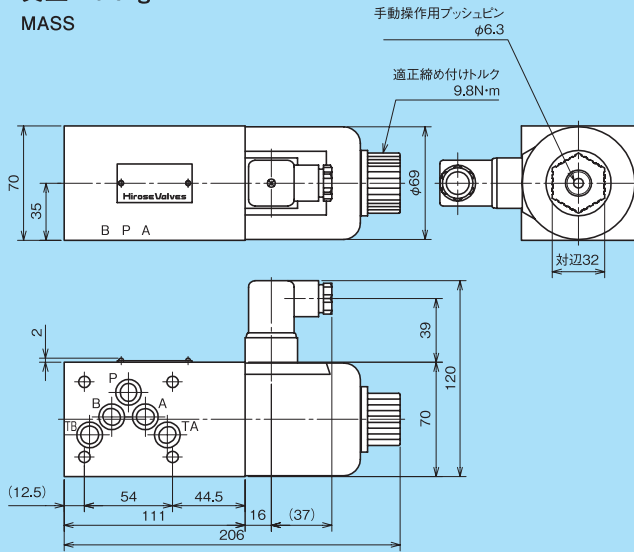
油圧記号 Symbol



HSO-M03-A-\*\*\*C

HSO-M03-A-\*\*\*F

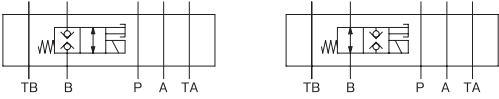
質量 : 5.0kg  
MASS



ガスケット形状は、P9を参照下さい。  
Gasket type : Page 9

## HSO-M03-B-\*\*\*C(F)

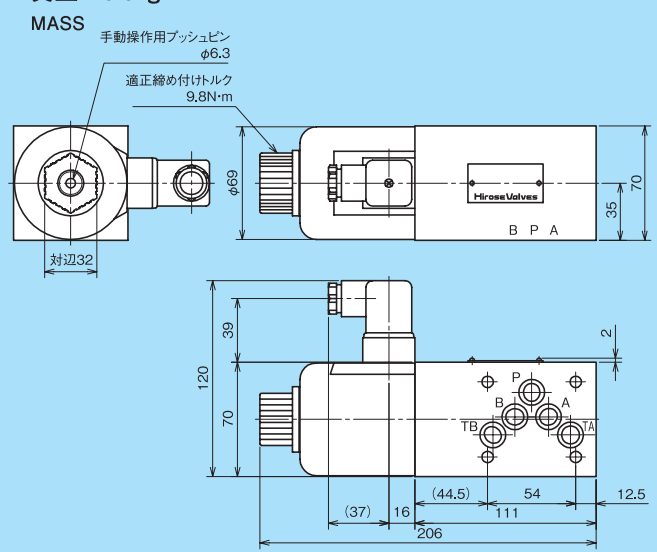
油圧記号 Symbol



HSO-M03-B-\*\*\*C

HSO-M03-B-\*\*\*F

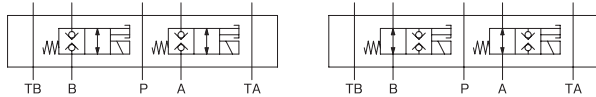
質量 : 5.0kg  
MASS



ガスケット形状は、P9を参照下さい。  
Gasket type : Page 9

## HSO-M03-W-\*\*\*C(F)

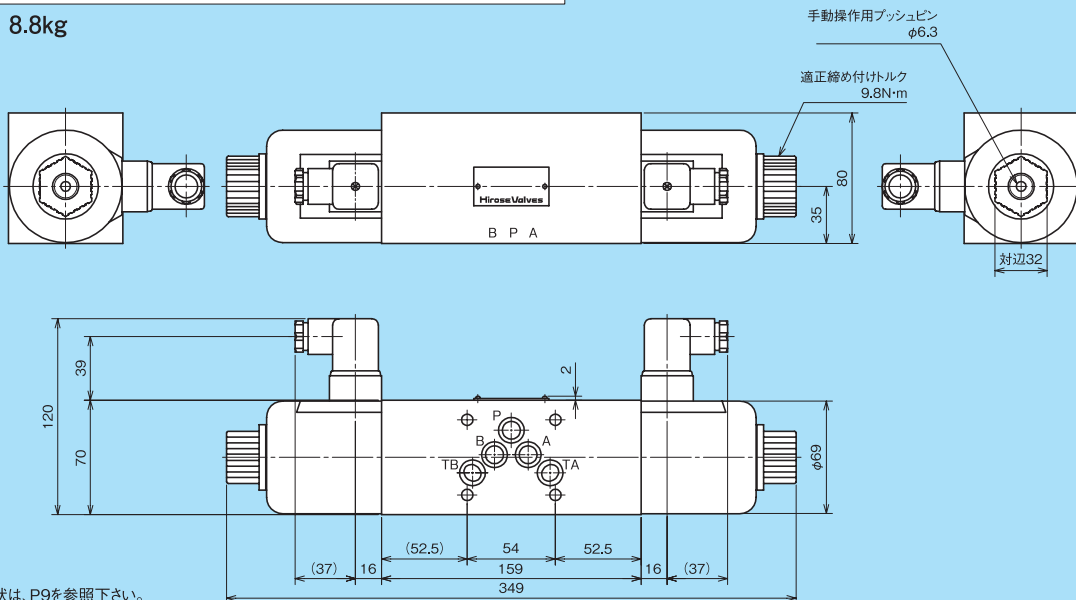
油圧記号 Symbol



HSO-M03-W-\*\*\*C

HSO-M03-W-\*\*\*F

質量 : 8.8kg  
MASS



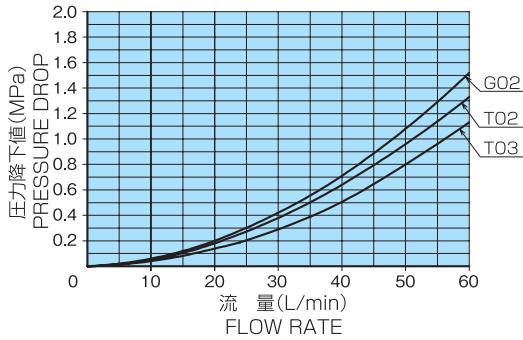
ガスケット形状は、P9を参照下さい。  
Gasket type : Page 9

# 圧力低下特性線図 Pressure Drop Property Chart (VG32,40°C)

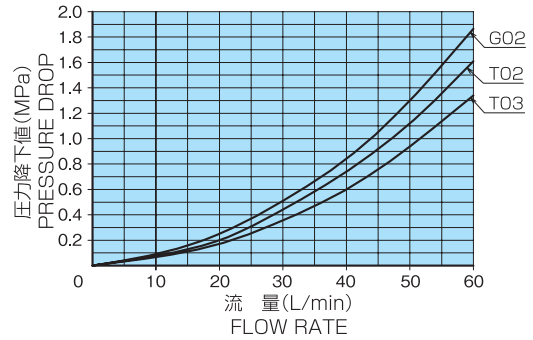
※特性は粘度32mm<sup>2</sup>/sにおける代表特性です。

The following characteristic is a representative performance at viscosity 32mm<sup>2</sup>/s.

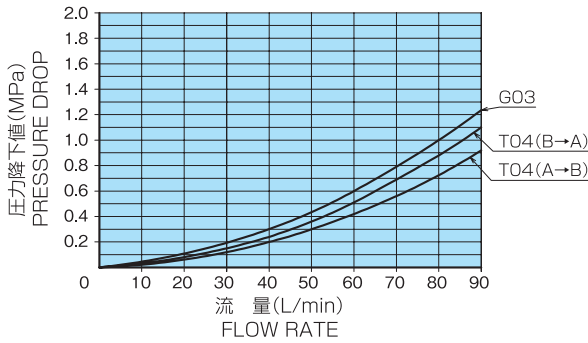
HSO-G02-\*\*\*C HSO-T02-\*\*\*C  
HSO-T03-\*\*\*C



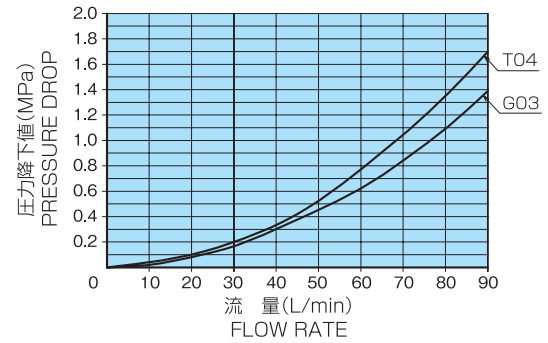
HSO-G02-\*\*\*F HSO-T02-\*\*\*F  
HSO-T03-\*\*\*F



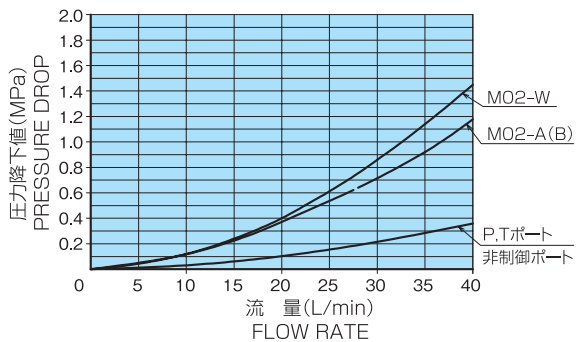
HSO-G03-\*\*\*C  
HSO-T04-\*\*\*C



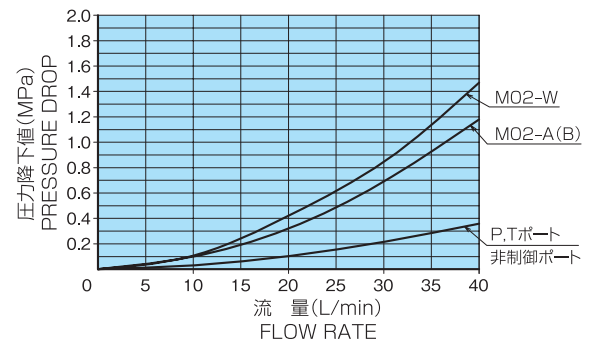
HSO-G03-\*\*\*F  
HSO-T04-\*\*\*F



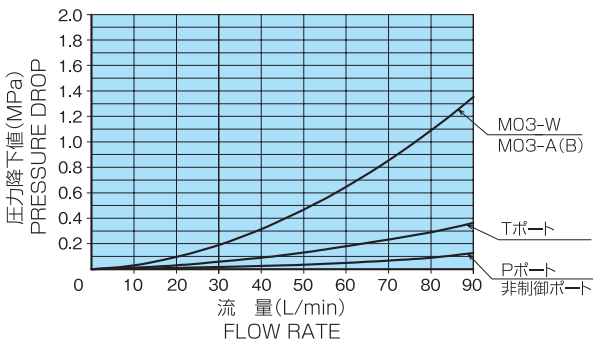
HSO-M02-A(B)-\*\*\*C  
HSO-M02-W-\*\*\*C



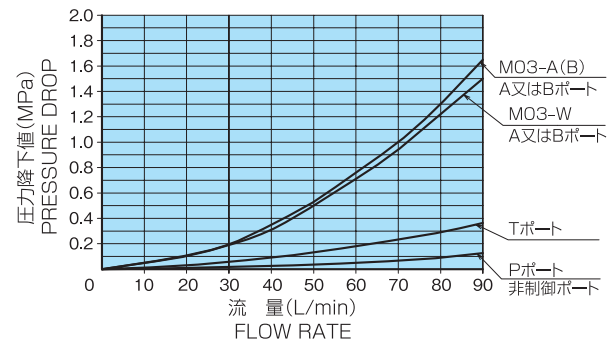
HSO-M02-A(B)-\*\*\*F  
HSO-M02-W-\*\*\*F



HSO-M03-A(B)-\*\*\*C  
HSO-M03-W-\*\*\*C



HSO-M03-A(B)-\*\*\*F  
HSO-M03-W-\*\*\*F



# 電磁操作2速制御弁

Solenoid-operated 2speed control valve



## 特長 Characteristic

電磁操作ストップバルブとスロットルチェックバルブを組み合わせた複合弁です。

流量を2段階に切り替えることができます。

積層形なので2速回路のコンパクト設計に最適です。

※手動ハンドル・ランプ付きも製作いたします。

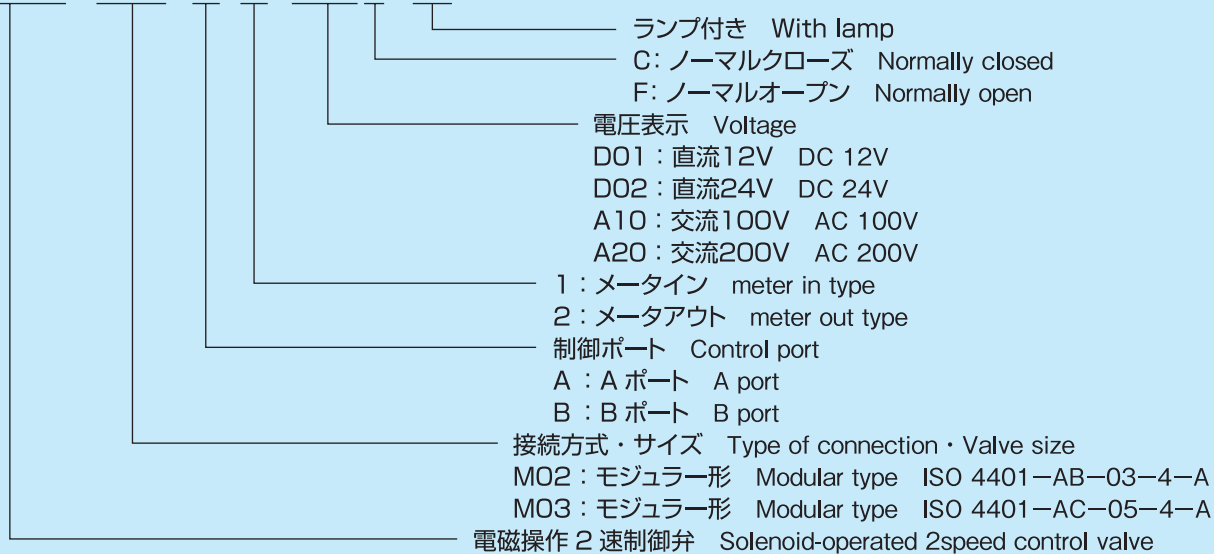
The HSOTC is a composite valve integrating a solenoid operated stop valve and a throttle check valve. It is able to switch the flow rate into two steps.

Since the HSOTC is modular type, this is a good solution for miniaturizing your two speed controlling circuit.

\* Valves with a manual operating handle or a lamp are also available.

## モデルナンバーの構成 Configuration of Model Number

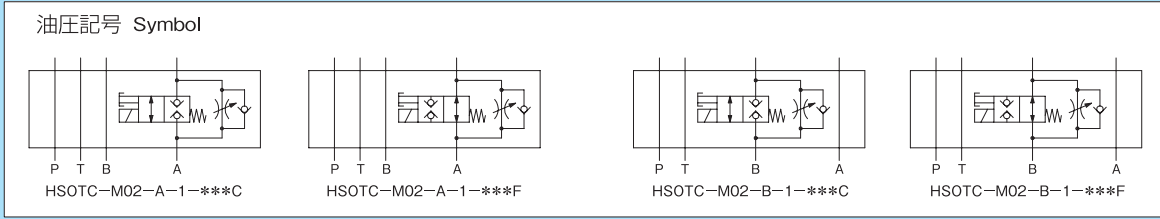
HSOTC-M02-A-1-A10C-LZ



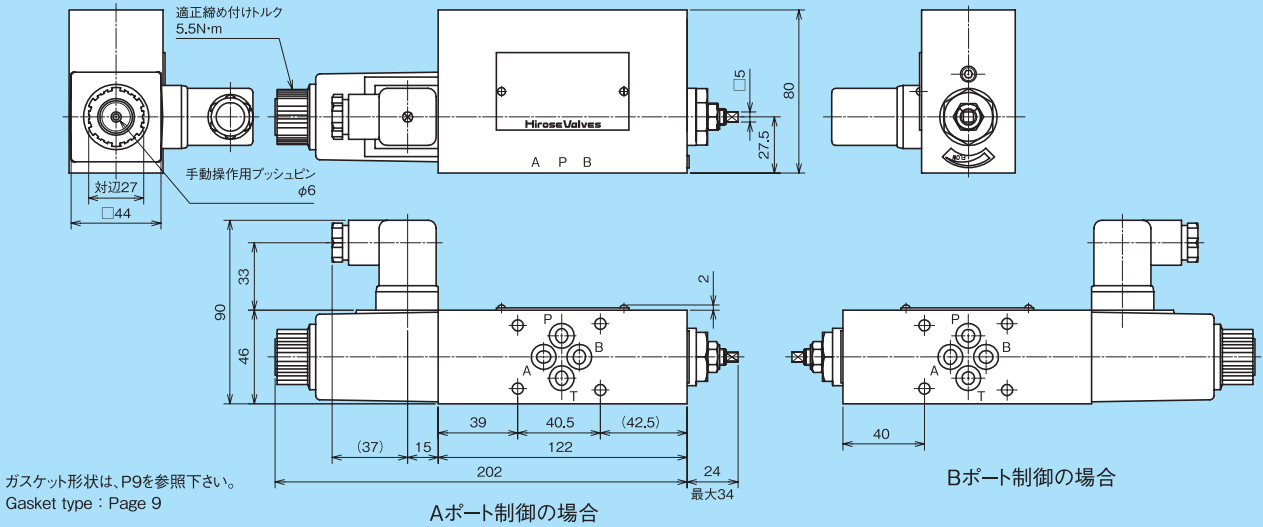
## バルブ仕様 Valve Specifications

モデルナンバー Model Number	接続方式 Type of connection	最高使用圧力 MAX. Working Pressure (MPa)	最大流量(L/min)Max. flow rate	
			自由流 Free flow	制御流 Controlled flow
HSOTC-M02-A-1-***C(F)	モジュール形 Modular type	21	40	0.5~35
HSOTC-M02-B-1-***C(F)				
HSOTC-M02-A-2-***C(F)				
HSOTC-M02-B-2-***C(F)				
HSOTC-M03-A-1-***C(F)	ISO 4401-AC-05-4-A	21	90	0.5~90
HSOTC-M03-B-1-***C(F)				
HSOTC-M03-A-2-***C(F)				
HSOTC-M03-B-2-***C(F)				

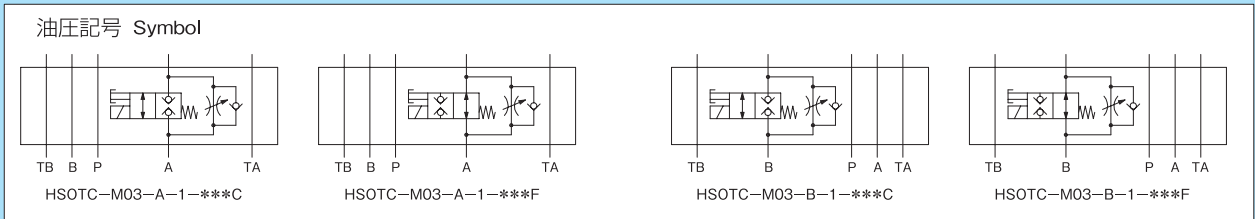
HSOTC-M02-\* -1-\*\*\*C(F)



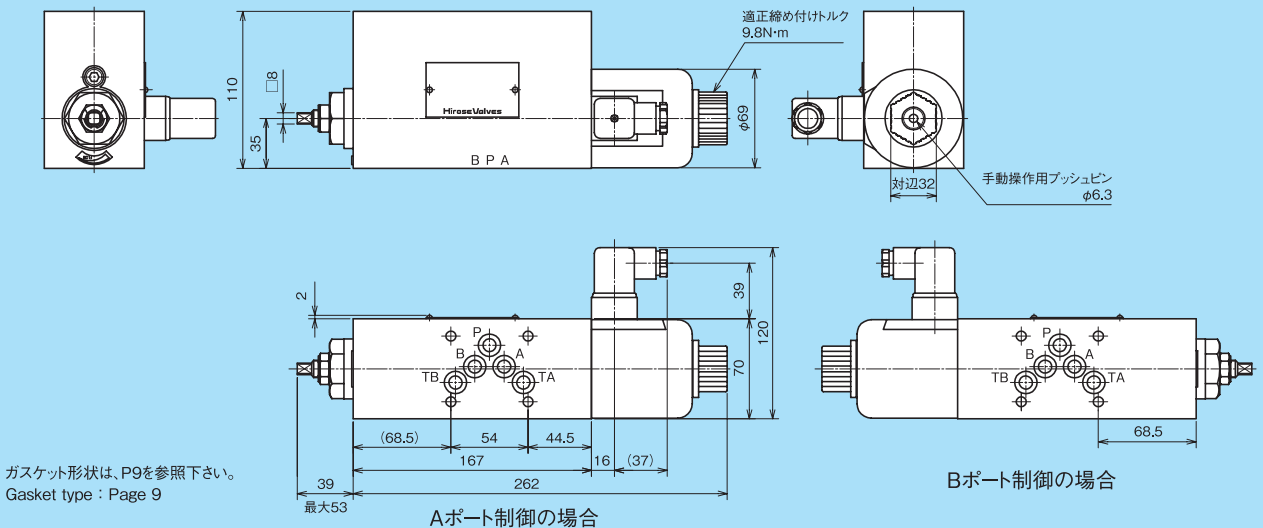
質量 : 3.7kg  
MASS



HSOTC-M03-\* -1-\*\*\*C(F)



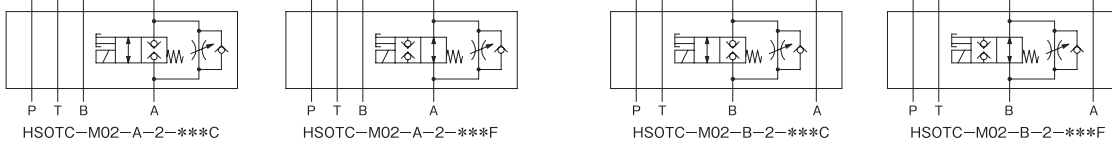
質量 : 10.1kg  
MASS





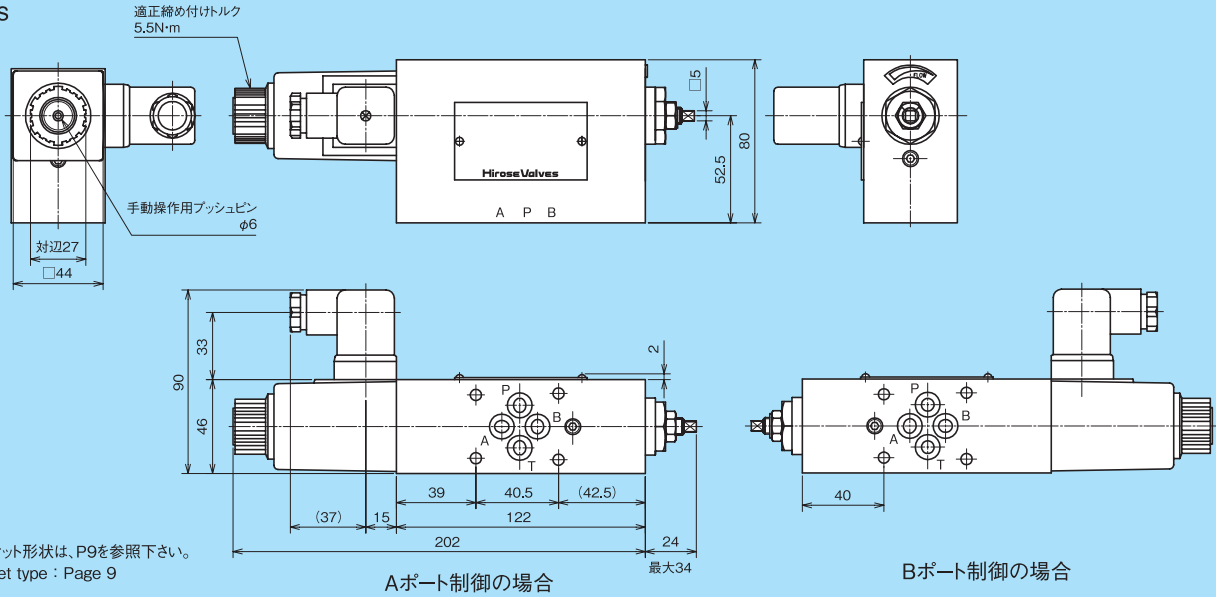
HSOTC-M02-\*<sup>-2-\*\*\*C(F)</sup>

油圧記号 Symbol



質量 : 3.7kg

MASS



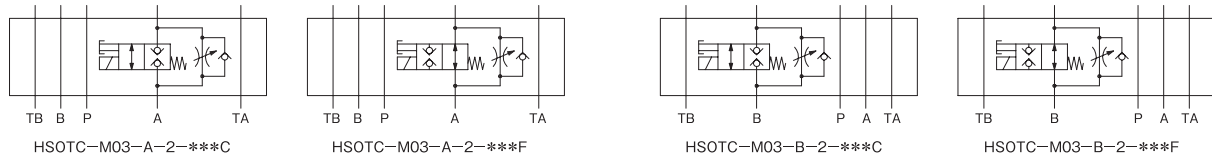
ガスケット形状は、P9を参照下さい。  
Gasket type : Page 9

Aポート制御の場合

Bポート制御の場合

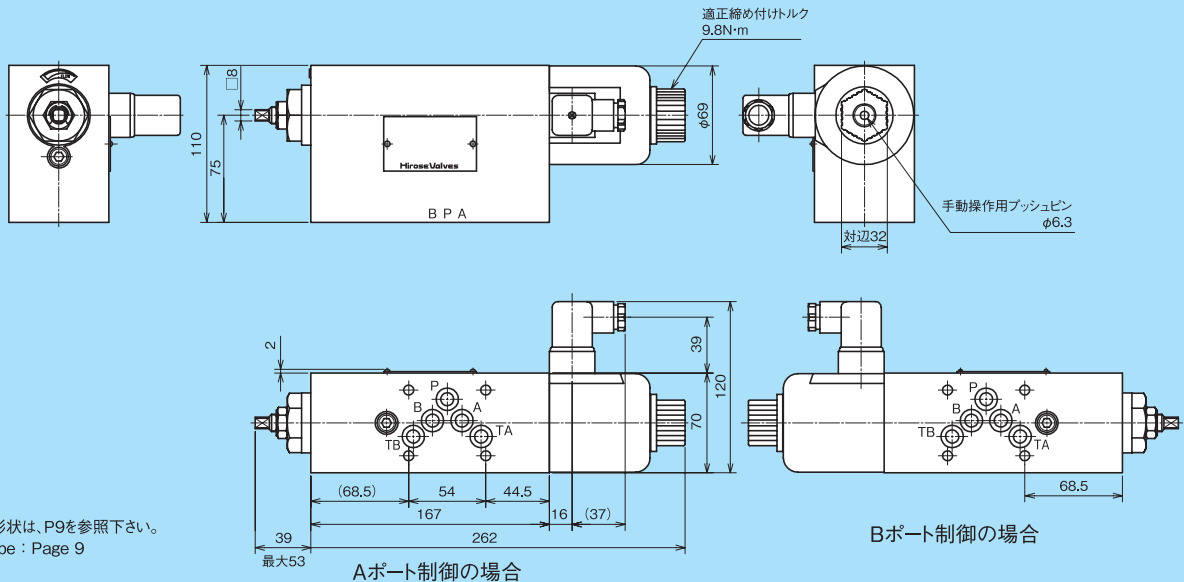
HSOTC-M03-\*<sup>-2-\*\*\*C(F)</sup>

油圧記号 Symbol



質量 : 10.1kg

MASS



ガスケット形状は、P9を参照下さい。  
Gasket type : Page 9

Aポート制御の場合

Bポート制御の場合

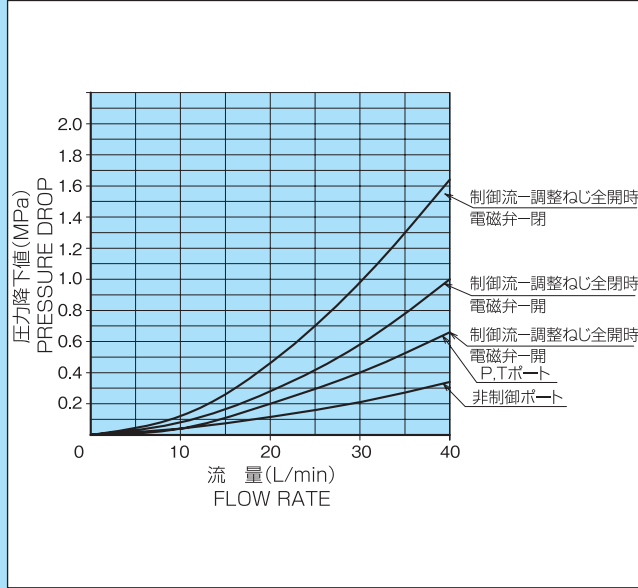
# 圧力低下特性線図 Pressure Drop Property Chart (VG32,40°C)

※特性は粘度32mm<sup>2</sup>/sにおける代表特性です。

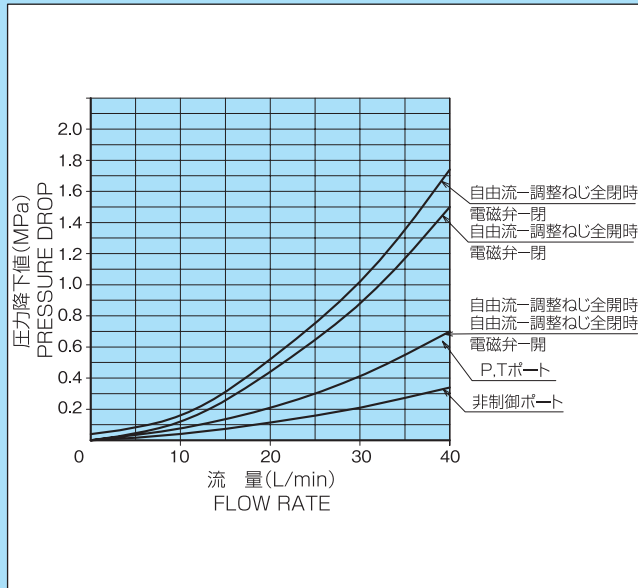
The following characteristic is a representative performance at viscosity 32mm<sup>2</sup>/s.

## HSOTC-M02-\*-\*-\*C

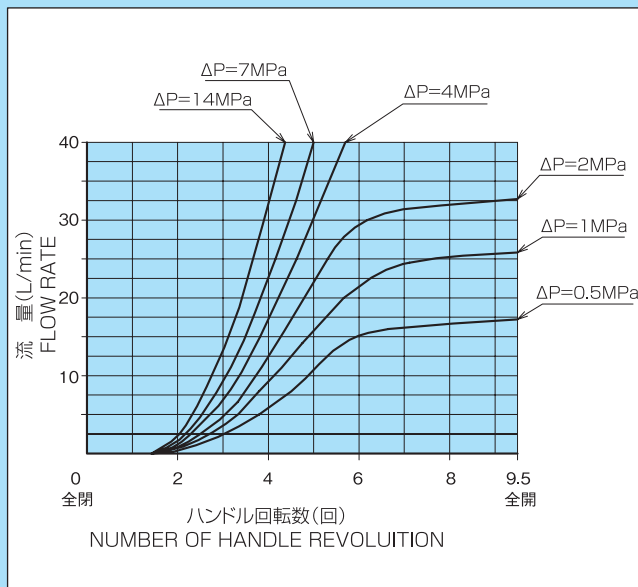
流量-圧力低下特性(制御流)



流量-圧力低下特性(自由流)

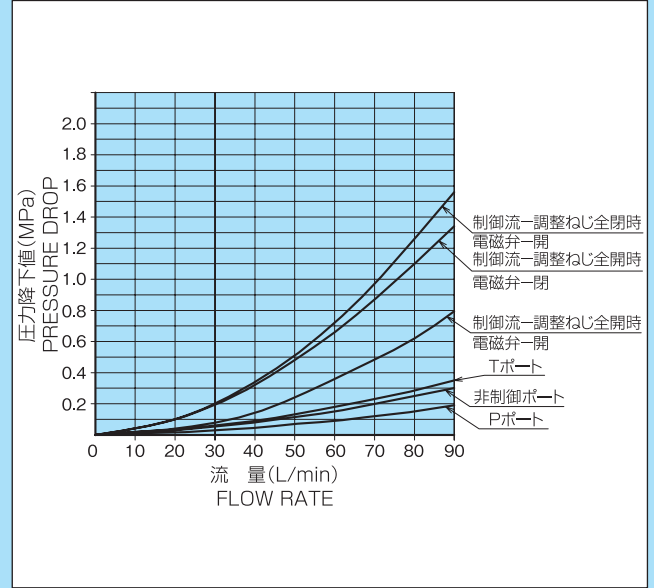


ハンドル回転数-制御流量特性

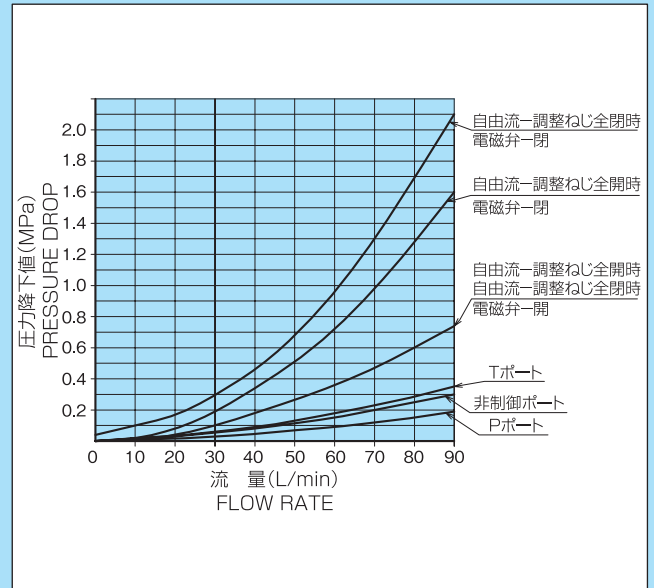


## HSOTC-M03-\*-\*-\*C

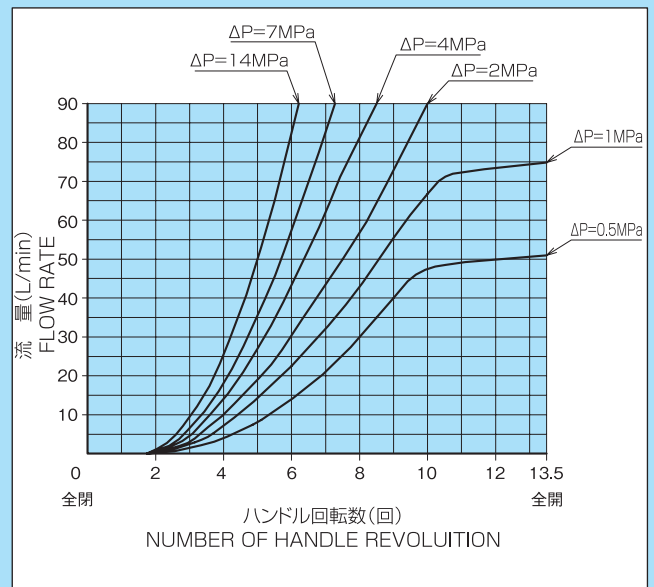
流量-圧力低下特性(制御流)



流量-圧力低下特性(自由流)



ハンドル回転数-制御流量特性



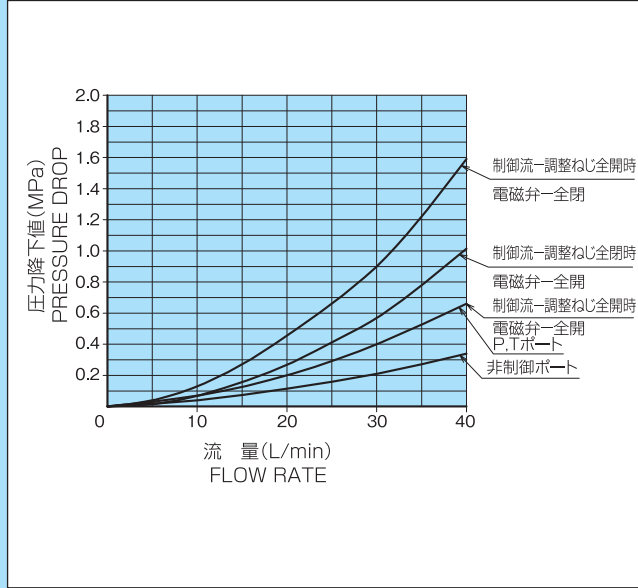
# 圧力低下特性線図 Pressure Drop Property Chart (VG32,40°C)

※特性は粘度32mm<sup>2</sup>/sにおける代表特性です。

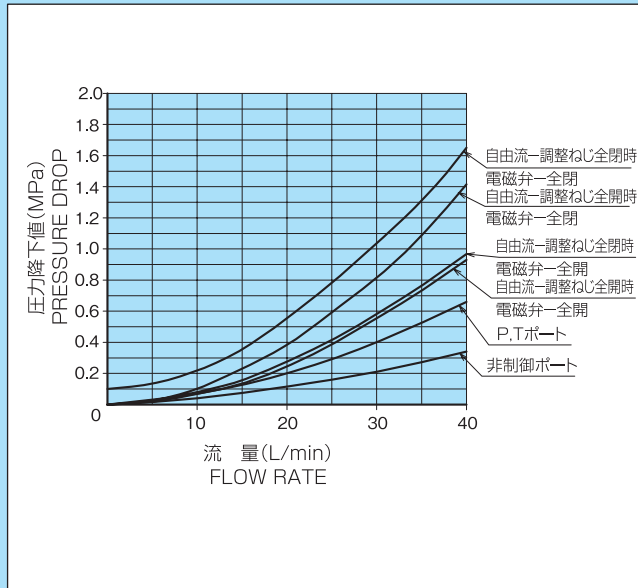
The following characteristic is a representative performance at viscosity 32mm<sup>2</sup>/s.

## HSOTC-M02-\*-\*-\*F

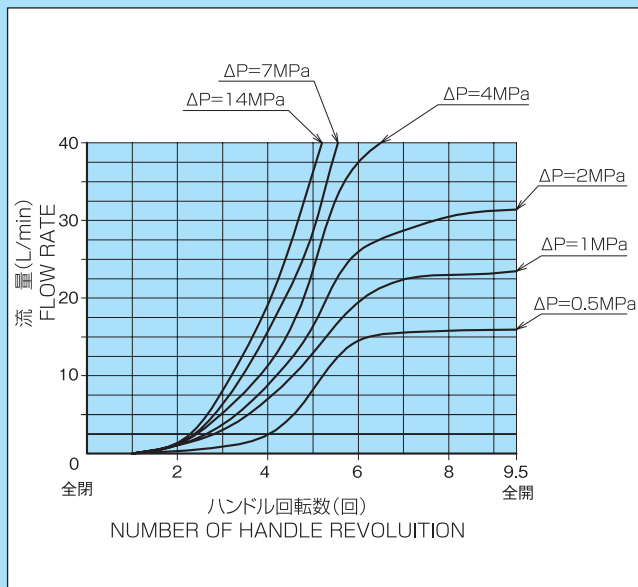
### 流量-圧力低下特性(制御流)



### 流量-圧力低下特性(自由流)

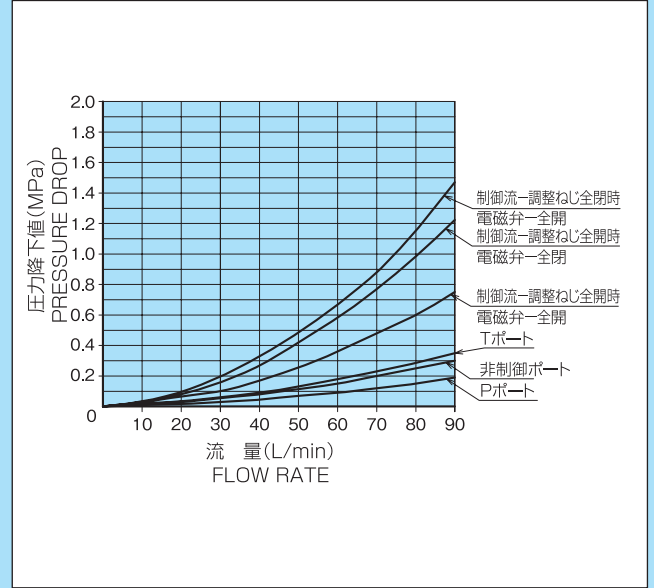


### ハンドル回転数-制御流量特性

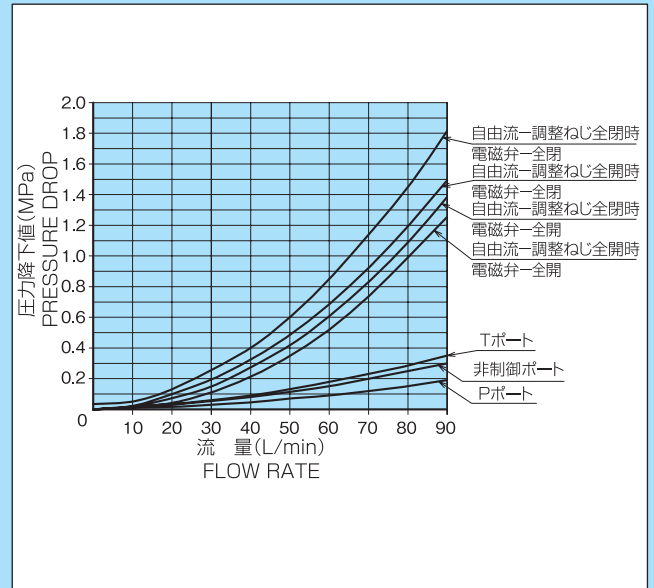


## HSOTC-M03-\*-\*-\*F

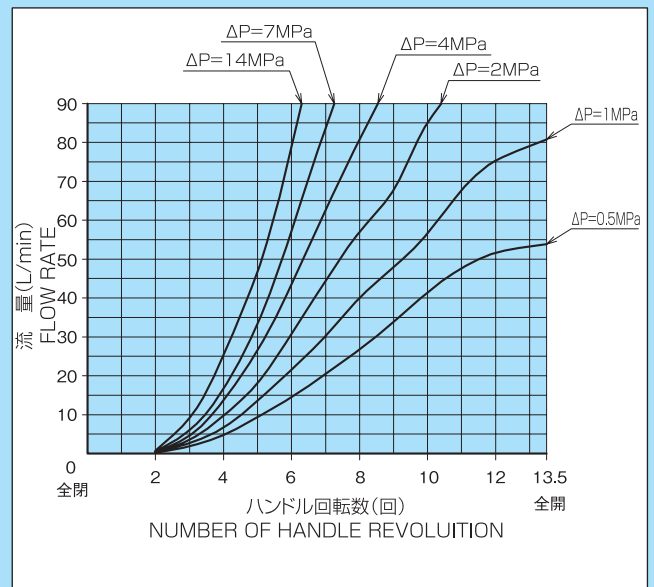
### 流量-圧力低下特性(制御流)



### 流量-圧力低下特性(自由流)



### ハンドル回転数-制御流量特性



# 電磁操作圧抜き弁

Solenoid-operated decompression valve



## 特長 Characteristic

A ポート又は、B ポートからT ポートへの圧抜きが容易に可能です。  
積層形なので回路のコンパクト設計に最適です。

※手動ハンドル、ランプ付きも製作いたします。

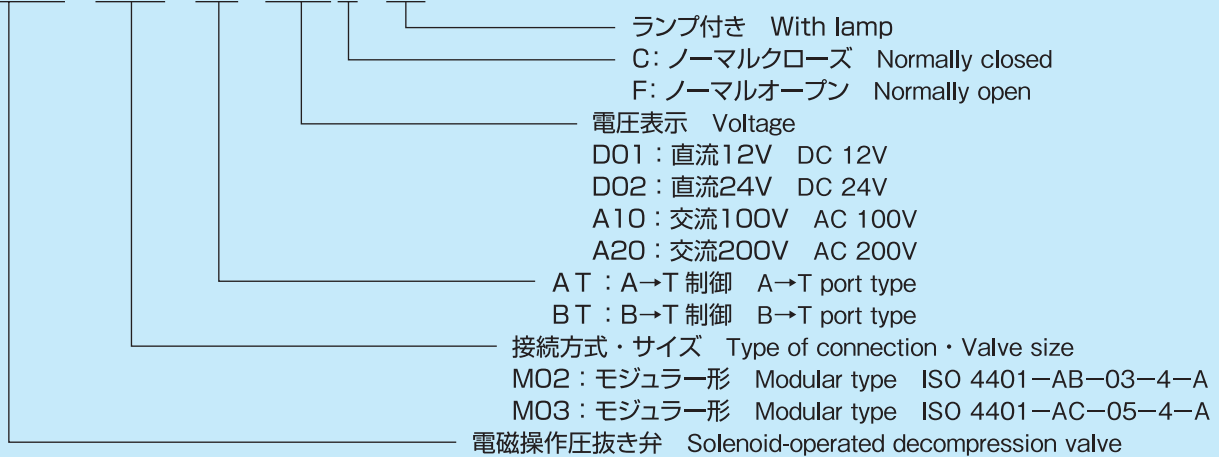
When the HSODP is open, it releases the pressure of A or B line to T port.

Since the HSODP is modular type, this valve is a good solution for miniaturizing your circuit.

\* Valves with a manual operating handle or a lamp are also available.

## モデルナンバーの構成 Configuration of Model Number

HSODP-M02-AT-A10C-LZ

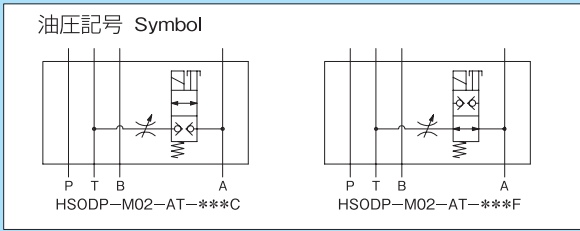


## バルブ仕様 Valve Specifications

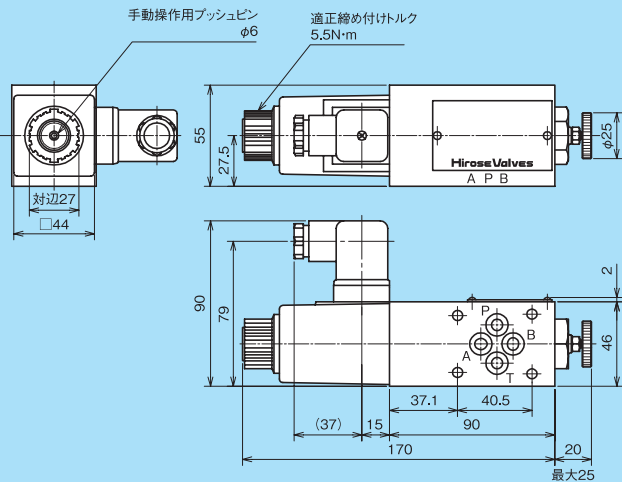
モデルナンバー Model Number	接続形 Type of connection		最高使用圧力 MAX. Working Pressure (MPa)	流量(L/min) flow rate	
				最大流量 Max. flow rate	制御流 Controlled flow
HSODP-M02-AT-***C(F)	モジュラー形 Modular type	ISO 4401-AB-03-4-A	21	40	20
HSODP-M02-BT-***C(F)					
HSODP-M03-AT-***C(F)		ISO 4401-AC-05-4-A		70	
HSODP-M03-BT-***C(F)					

# モジュラー形 Modular Type

## HSODP-M02-AT-\*\*\*C(F)

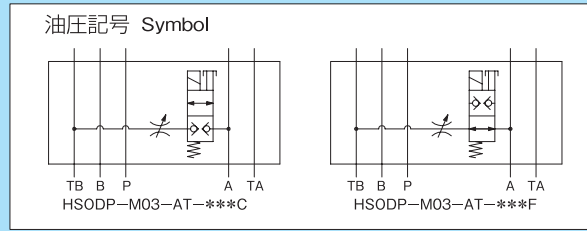


質量：2.3kg  
MASS

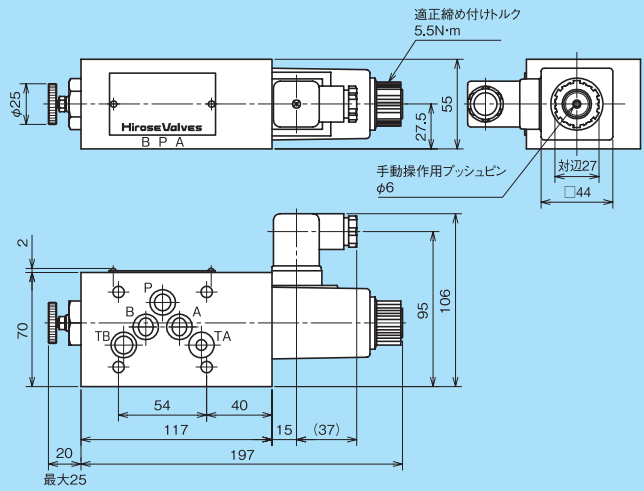


ガスケット形状は、P9を参照下さい。  
Gasket type : Page 9

## HSODP-M03-AT-\*\*\*C(F)

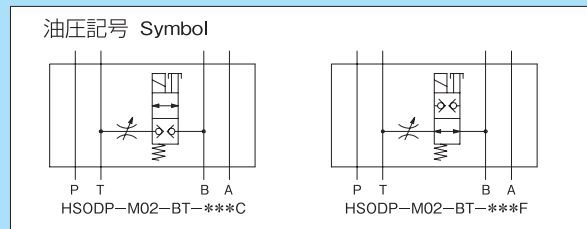


質量：3.8kg  
MASS

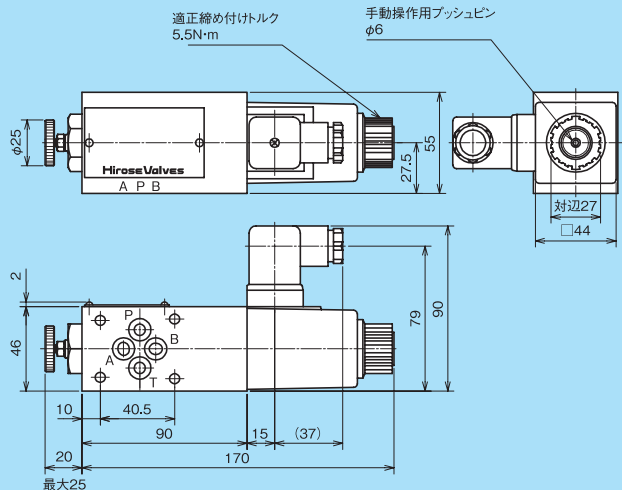


ガスケット形状は、P9を参照下さい。  
Gasket type : Page 9

## HSODP-M02-BT-\*\*\*C(F)

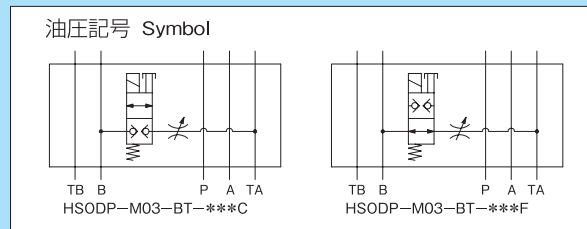


質量：2.3kg  
MASS

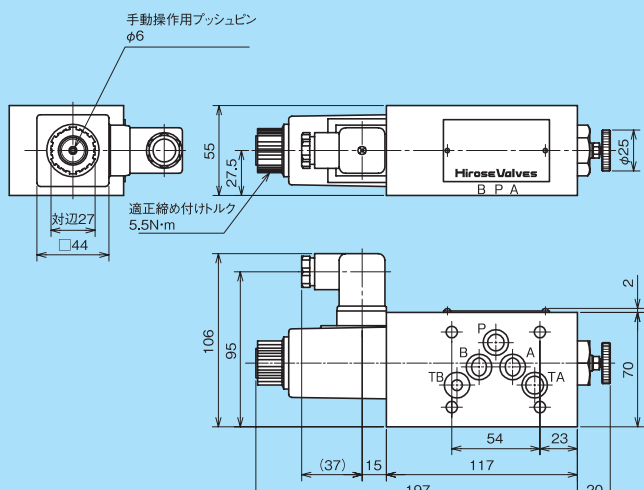


ガスケット形状は、P9を参照下さい。  
Gasket type : Page 9

## HSODP-M03-BT-\*\*\*C(F)



質量：3.8kg  
MASS



ガスケット形状は、P9を参照下さい。  
Gasket type : Page 9

# 電磁操作ストップバルブ A-Bポートバイパス制御

## Solenoid-operated stop valve A-B port bypass type

### 特長 Characteristic

A-Bポートのバイパス制御用ストップバルブです。積層形なので回路のコンパクト化に最適です。  
The HSO-AB is a solenoid operated stop valve which allows flow between A line and B line when this valve is open.

Since the HSO-AB is modular type, this valve is a good solution for miniaturizing your circuit.

### モデルナンバーの構成 Configuration of Model Number

HSO-M02-AB-A10C-LZ

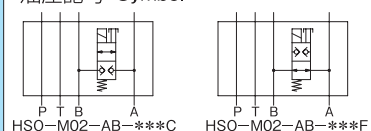
- ランプ付き With lamp
- C: ノーマルクローズ Normally closed
- F: ノーマルオープン Normally open
- 電圧表示 Voltage
- D01: 直流12V DC 12V
- D02: 直流24V DC 24V
- A10: 交流100V AC 100V
- A20: 交流200V AC 200V
- AB: ABバイパス制御 A-B bypass type
- 接続方式・サイズ Type of connection・Valve size
- M02: モジュラー形 Modular type ISO 4401-AB-03-4-A
- M03: モジュラー形 Modular type ISO 4401-AC-05-4-A
- 電磁操作ストップバルブ Solenoid-operated stop valve



### モジュラー形 Modular Type

#### HSO-M02-AB-\*\*\*C(F)

油圧記号 Symbol

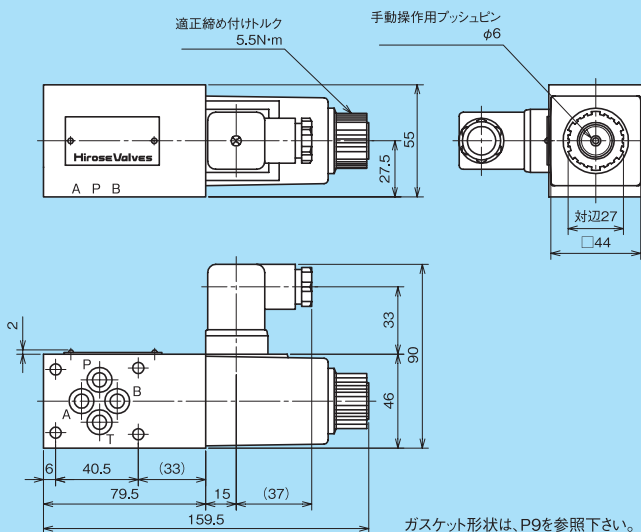


バルブ仕様  
Valve Specifications

最高使用圧力: 21MPa  
MAX. Working Pressure  
最大流量: 40L/min  
MAX. Flow rate  
流れ方向: A→B, B→A  
Flow direction

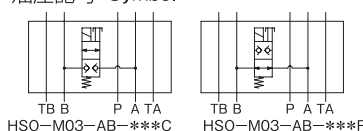
質量: 2.0kg

MASS



#### HSO-M03-AB-\*\*\*C(F)

油圧記号 Symbol

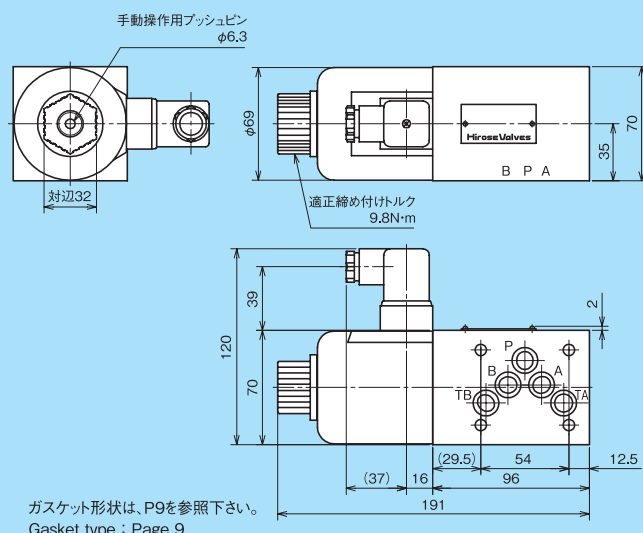


バルブ仕様  
Valve Specifications

最高使用圧力: 21MPa  
MAX. Working Pressure  
最大流量: 90L/min  
MAX. Flow rate  
流れ方向: A→B, B→A  
Flow direction

質量: 4.5kg

MASS



# カートリッジ形電磁操作チェックバルブ

## Cartridge Solenoid-operated check valve

### モデルナンバーの構成 Configuration of Model Number

HKS02-D02C-21

- 設計番号 Design No.
- C: ノーマルクローズ Normally closed
- F: ノーマルオープン Normally open
- コイル記号 Coil type
- DO1: 直流12V DC 12V
- DO2: 直流24V DC 24V
- サイズ Valve Size
- 電磁操作チェックバルブ カートリッジ形  
Solenoid-operated check valve  
Cartridge type

### バルブ仕様 Valve Specifications

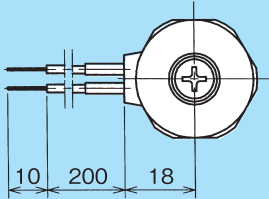
最大使用圧力 Max. Working Pressure	21MPa
最大流量 Max. flow rate	20L/min
定格電圧 Voltage rating	DC12V, DC24V
質量 Mass	0.23kg
マニホールドへの 締め付けトルク Tightening torque	30N・m

※注意: B→A流れにて御使用の場合は別途御連絡下さい。

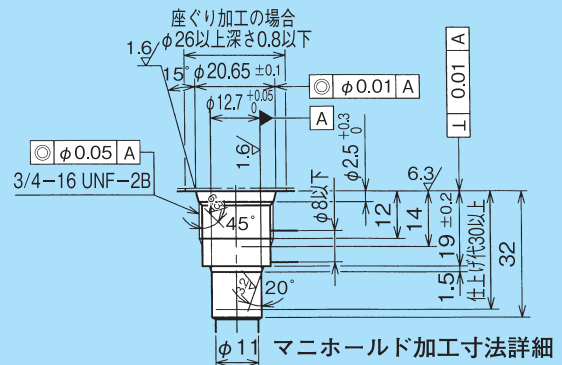
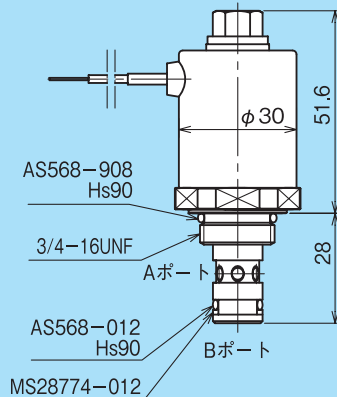
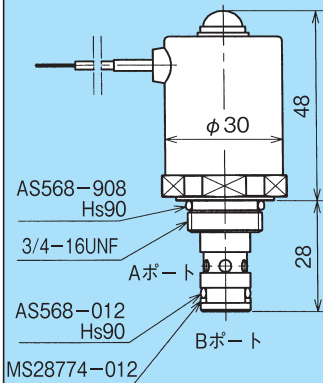
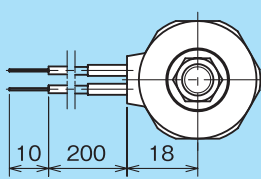
## カートリッジ形電磁操作チェックバルブ Cartridge Solenoid-operated check valve

HKS02-D\*\*\*-21

ノーマルクローズ  
Normally closed



ノーマルオープン  
Normally open



マニホールド加工寸法詳細

機能 Function	油圧記号 Symbol
	HKS02-D***-21
ノーマルクローズ (D**Cタイプ) Normally closed (D**C Type)	
ノーマルオープン (D**Fタイプ) Normally open (D**F Type)	

クラッキング圧力: 0.18MPa

Cracking pressure

※ノーマルクローズのみ Only normally closed



ブロック付きや各種複合弁への展開も可能です。別途、お問い合わせ下さい。

Valve blocks or composite valves with this valve are available. Please contact us for any questions.

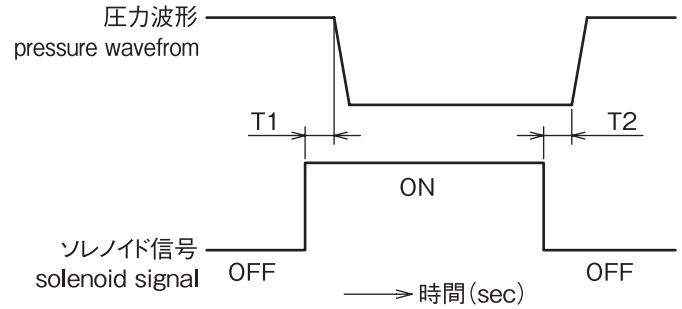
# 応答時間

## Response time

### ノーマルクローズ Normally closed

#### 条件

- 圧力及び流量は、各製品のフルスペックで使用時の応答時間です。  
flow rate and pressure : at the highest value within its spec
- 油温 : 40±3℃、作動油 : 石油系作動油 (VG32)  
oil temperature : 40±3℃, fluid : petroleum oil VG32



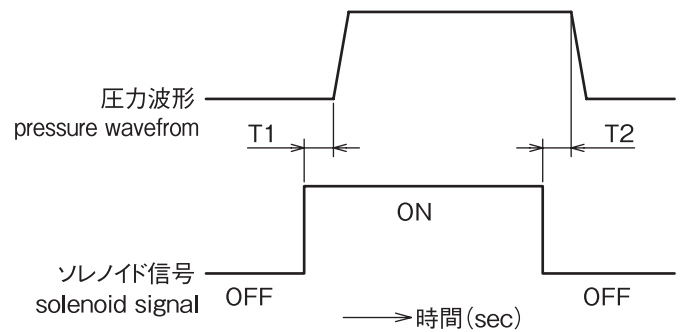
注 意 応答時間は回路構成、圧力、流量、粘度等により多少変化します。

モデルナンバ Model Number (HSOHシリーズ)	応答時間 sec				モデルナンバ Model Number (HSOシリーズ)	応答時間 sec			
	A → B 流れ		B → A 流れ			A→B(上面→G面)流れ		B→A(G面→上面)流れ	
	T1	T2	T1	T2		T1	T2	T1	T2
HSOH-*02*-D**C-21	0.02	0.02	0.02	0.02	HSO-G02(T02,03)-D**C	0.04	0.03	0.03	0.02
HSOH-*02*-A**C-21	0.02	0.10	0.03	0.11	HSO-G02(T02,03)-A**C	0.04	0.07	0.03	0.07
HSOH-*03*-D**C-21	0.05	0.02	0.08	0.02	HSO-G03(T04)-D**C	0.07	0.03	0.05	0.03
HSOH-*03*-A**C-21	0.05	0.09	0.08	0.09	HSO-G03(T04)-A**C	0.06	0.09	0.05	0.06
HSOH-*-G03-D**C-21	0.04	0.02	0.08	0.02	HSO-M02-*-D**C	0.05	0.03	0.04	0.03
HSOH-*-G03-A**C-21	0.04	0.11	0.08	0.11	HSO-M02-*-A**C	0.05	0.09	0.04	0.07
HSOH-G06-D**C-21	0.04	0.02	0.08	0.04	HSO-M03-*-D**C	0.07	0.03	0.08	0.03
HSOH-G06-A**C-21	0.05	0.21	0.07	0.24	HSO-M03-*-A**C	0.10	0.08	0.11	0.09

### ノーマルオープン Normally open

#### 条件

- 圧力及び流量は、各製品のフルスペックで使用時の応答時間です。  
flow rate and pressure : at the highest value within its spec
- 油温 : 40±3℃、作動油 : 石油系作動油 (VG32)  
oil temperature : 40±3℃, fluid : petroleum oil VG32



注 意 応答時間は回路構成、圧力、流量、粘度等により多少変化します。

モデルナンバ Model Number (HSOHシリーズ)	応答時間 sec				モデルナンバ Model Number (HSOシリーズ)	応答時間 sec			
	A → B 流れ		B → A 流れ			A→B(上面→G面)流れ		B→A(G面→上面)流れ	
	T1	T2	T1	T2		T1	T2	T1	T2
HSOH-*02*-D**F-21	0.03	0.02	0.03	0.01	HSO-G02(T02,03)-D**F	0.03	0.01	0.05	0.01
HSOH-*02*-A**F-21	0.03	0.08	0.03	0.04	HSO-G02(T02,03)-A**F	0.03	0.06	0.04	0.03
HSOH-G03-D**F-21	0.05	0.02	0.05	0.01	HSO-G03(T04)-D**F	0.07	0.02	0.08	0.01
HSOH-G03-A**F-21	0.05	0.13	0.05	0.03	HSO-G03(T04)-A**F	0.06	0.04	0.07	0.05
HSOH-*-G03(T03*)-D**F-21	0.05	0.04	0.06	0.02	HSO-M02-*-D**F	0.03	0.03	0.03	0.01
HSOH-*-G03(T03*)-A**F-21	0.05	0.20	0.05	0.05	HSO-M02-*-A**F	0.04	0.07	0.05	0.04
HSOH-G06-D**F-21	0.08	0.03	0.05	0.03	HSO-M03-*-D**F	0.08	0.02	0.06	0.03
HSOH-G06-A**F-21	0.06	0.28	0.07	0.08	HSO-M03-*-A**F	0.10	0.08	0.06	0.12



# ソレノイド仕様 Solenoid Specifications

## 直流ソレノイド油浸形 DC solenoid wet type

- 使用電圧範囲 : 定格電圧の90%~110%  
Voltage range 90%~110% of Voltage rating
- 絶縁種別 : H種  
Insulation classification H type
- 最高切換頻度 : 60回/1分間  
Max.change over frequency 60 Cycles/min
- 絶縁抵抗 : 50MΩ以上  
Insulation resistance More than 50MΩ
- 耐電圧 : 1500V/1分間  
Withstand voltage 1500V/min

AC仕様はDINコネクタ内でAC→DC変換(両波整流、バリスタ付属)します。  
The DIN connector for AC type has an AC-DC convertible circuit with a rectifier diode and varistor.

⚠注意: DINコネクタは付属の専用コネクタをご使用ください。

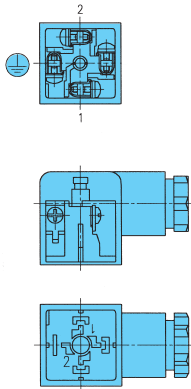
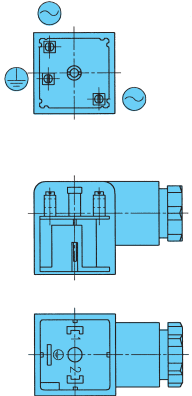
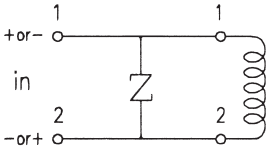
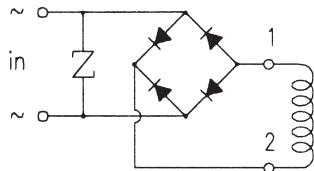
⚠caution: As DIN connector, use the attached special connector.

電 源 Power	直 流 DC		交 流 AC	
コイル記号 Coil type	D01	D02	A10	A20
定格電圧 (V) Voltage rating	12	24	100	200
使用電圧範囲 (V) Voltage range	10.8~13.2	21.6~26.4	90~110	180~220
周波数 (Hz) Frequency	—	—	50/60	50/60

モデルナンバ Model Number	定格電圧時の保持電流 (A) Holding current at rated voltage			
HSOH-G02-****-21	3.2	1.6	0.49	0.26
HSOH-T02(G)-****-21				
HSO-G02-****				
HSO-T02-****				
HSO-T03-****				
HSO-M02-*-*				
HSOH-G03-****-21	3.2	1.6	0.48	0.24
HSOH-G06-****-21				
HSOH-T03(G)-****-21				
HSO-G03-****				
HSO-T04-****				
HSO-M03-*-*				

上記以外のコイル記号(定格電圧)も用意しております。詳しくは、別途お問い合わせください。  
There are other types of coils available, so contact us your requirement.

# ソレノイドの結線要領 Solenoid connections

モデルナンバ Model Number	HSO-*0*-D**C(F) HSOH-*0*-D**C(F)-21	HSO-*0*-A**C(F) HSOH-*0*-A**C(F)-21
電 源 Power	直 流 DC	交 流 AC
結線要領 Connecting method	① — ② 間に結線 Firmly fit the power supply cable to the ① ② mark terminals of the cable connection table.	⊖ — ⊖ 間に結線 Firmly fit the power supply cable to the ⊖ ⊖ mark terminals of the cable connection table.
接続端子部概略図 Outline drawing terminals of the cable connection table.	 <p>※極性は問いません</p>	
電気回路 Electric Circuit		

※起動電流と保持電流は同じです。 ※適応ケーブル径 外径φ6~φ10。 ※取付けが90°ごとに変えられます。  
※ランプ付きも結線要領に準じます。



モジュラー形  
電磁操作Aポート、Bポート圧抜き弁

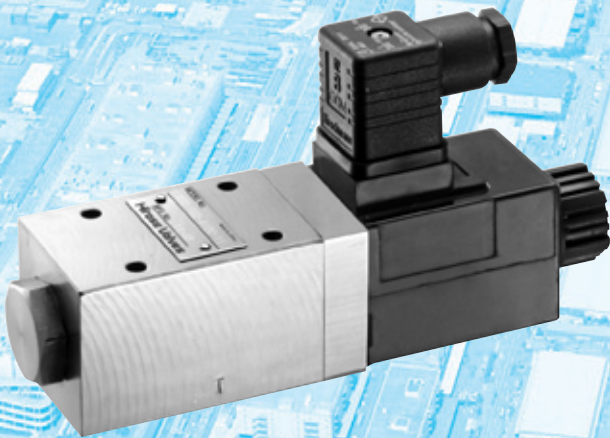


電磁操作ストップバルブ  
センサー付き



電磁操作  
大流量形チェックバルブ

**特殊バルブも豊富に取り揃えております。  
ヒロセバルブは新しい流体システムにも  
挑戦しています。**



水圧用電磁操作ストップバルブ  
(2ポート2位置・3ポート2位置)



ガスケット形  
リフトバルブ

このカタログの製品を実際に取り扱う場合は、必ず当該製品の取扱説明書をお読みになり、常に安全を第一に考えて製品を取り扱ってください。

(●このカタログ記載の注意事項および警告は全ての場合を網羅していません。) 重大事故や人身事故を避けるために本注意事項および関連規格の安全に関する法規類を必ず守ってください。

Before you use the product, you MUST read the instruction manual and MUST fully understand how to use the product.

To use the product safely, you MUST carefully read all Warnings and Cautions in this manual. You MUST also observe the related regulations and rules regarding safety.

### ⚠ 使用上の注意

- ⚠ **警告** 最高使用圧力以下でご使用ください。
- ⚠ **警告** 最大流量以下でご使用ください。
- ⚠ **注意** 石油系作動油をご使用ください。  
このカタログのモデルナンバーは石油系作動油をご使用の場合を示します。  
その他の作動油をご使用される場合は当社までお問い合わせください。  
作動油は常に清浄(汚染度:NAS12級以内)に保ってください。
- ⚠ **注意** 作動油は粘度範囲15~400mm<sup>2</sup>/sでご使用ください。
- ⚠ **注意** 作動油は油温範囲-15~80℃でご使用ください。  
上記温度範囲外でご使用される場合は当社までお問い合わせください。
- ⚠ **危険** 電気配線工事は必ず電源を切ってから行なってください。感電する恐れがあります。
- ⚠ **警告** 弁の取り付け取り外し作業を行なう際には必ず装置の電源を切り、電動機、エンジン等が停止したことを確認してください。また、油圧配管内の圧力が「0」圧であることも確認してください。
- ⚠ **注意** 運転中、弁は油温やソレノイドの温度上昇などにより高温になりますので、手や体が触れないように注意してください。やけどの恐れがあります。
- ⚠ **注意** お客様による弁の改造は、絶対にしないでください。

### ⚠ Cautions in use

- ⚠ **WARNING** Use the valve at maximum working pressure or below.
- ⚠ **WARNING** Use the valve at maximum flow rate or below.
- ⚠ **CAUTION** Please use a petroleum type hydraulic oil. The valve model No. described in this catalogue is subject to use a petroleum type hydraulic oil.  
Contact us for use of other different hydraulic oil.  
Keep hydraulic oil clean (cleanliness: NAS Grade 12 or below).
- ⚠ **CAUTION** This valve shall be used in the range of an oil temperature between minus 15 and 80°C and of viscosity between 15 and 400mm<sup>2</sup>/s. In case of using the valve beyond this range, consult with us.  
Contact us for the use at temperature beyond the above temperature range.  
Using the valve out of conditions instructed above could result in mechanical and/or physical damage, leading to a serious accident.
- **Warnings and Cautions related to installation and removal of the product**
- ⚠ **DANGER** Turn off the power before starting wiring or other works related to the electric power, otherwise you may be stuck by an electric shock.
- ⚠ **WARNING** Make it sure that the power of the hydraulic power unit is turned off and that the electric motor or engine has completely stopped before starting installation or removal. You must also check the system pressure has dropped to zero.
- **Warnings and Cautions for operation**
- ⚠ **CAUTION** Keep your body off the product during the operations as it may become hot and burn your body.
- **Cautions related to maintenance**
- ⚠ **CAUTION** Never modify the VALVES.

※本カタログは当社が必要とする事由により、予告なく改訂されることがあります。カタログ表紙上段にCAT.NO.を記載しております。製品ご選定の際には、最新版であるか当社までご確認ください。

※Materials and specifications are subject to change without manufacture's obligation.



# 廣瀬バルブ工業株式会社

本社 滋賀県彦根市芹川町436 TEL 0749 (23) 2020(代)  
〒522-0033 FAX 0749 (23) 2027番

中部営業所 TEL 0749 (23) 5450番

東京営業所 東京都港区芝大門2-4-1 IZUMIビル TEL 03 (3437) 0011(代)  
〒105-0012 FAX 03 (3437) 0013番

大阪営業所 大阪市北区南扇町7-20 宝山ビル新館 TEL 06 (6312) 2412(代)  
〒530-0052 FAX 06 (6316) 1236番

U R L <http://www.hirose-valves.co.jp>

E-mail [info@hirose-valves.co.jp](mailto:info@hirose-valves.co.jp)

## Hirose Valve Industry Co., Ltd.

Head Office:

436 Serikawa-cho, Hikone, Shiga-ken, Japan

Tel: +81-749-23-2020 Fax: +81-749-23-2027

Chubu Office:

Tel: +81-749-23-5450

Tokyo Office:

Izumi Bldg., 1-4-2 Chome, Shiba-daimon, Minato-ku, Tokyo

Tel: +81-3-3437-0011 Fax: +81-3-3437-0013

Osaka Office:

Shin Hozan Bldg., 20-7 Minami Ohgimachi, Kita-ku, Osaka

Tel: +81-6-6312-2412 Fax: +81-6-6316-1236