

PA series

スパーギア式 バルブ アクチュエータ
Spur Gear Valve Actuators



ISO 9001:2015



ISO 14001:2015

藤沢工場のみ

日本ギア工業株式会社

概要 OUTLINE

PA型はスパークギア減速機で、スラストを受けるゲート弁、玉形弁に直接取り付け、手動開閉操作を行うことができます。また、アダプタを用意することで、既設のバルブにも取り付けることができます。

- 本体は密閉構造で、極圧グリースを封入していますので直ちに使用できます。
- 全ての軸受に玉軸受を使用しており、効率は90%以上です。
- 弁の締め切り及び開操作時に有効なハンマブロー機構を設けています。
- ステムナットはインボリュートスプラインによってドライブスリーブに嵌合される二重式ですので、ねじ加工のために取り外しができます。
- 開度計付きPA-□P型と、開度計とリミットスイッチ付きのPA-□S型があります。

PA series are spur gear operator which enables an easy operation of valves generating thrust such as gate valve and globe valve. PA spur gear operator is easily adaptable to the existing valve with a mounting adapter.

- Ready for immediate use and hermetically sealed case filling with extra pressure grease.
- The unit consists of ball bearing design and has an efficiency over 90%.
- Hammer blow mechanism reduces an effort of torque seating and opening valve.
- Stem nut engaging with the drive sleeve by involute splines is designed as two pieces configuration. This prevents the operator from major disassembling for stem nut machining.
- Available options are PA-□P series with a position indicator(MDPI) and PA-□S series with a MDPI and a limit switch.

型式とサイズ TYPE & SIZE

PA-□ : 基本型

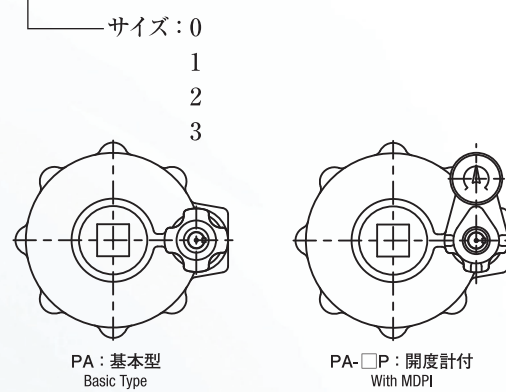
Basic Type

PA-□P : 開度計付きタイプ

With MDPI Type

PA-□S : 開度計とリミットスイッチ付きタイプ

With MDPI and Limit Switch Type

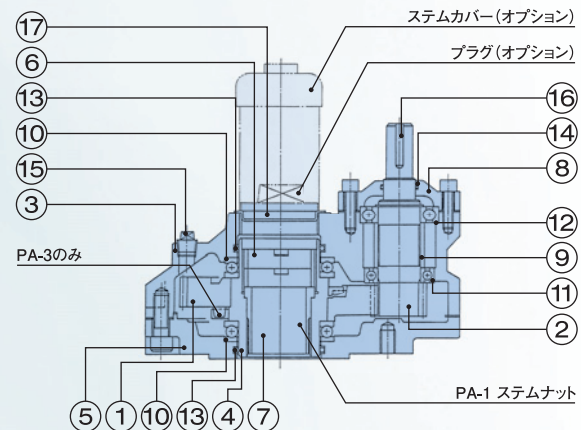


仕様 SPECIFICATION

型式とサイズ Type & Size	PA-0	PA-1	PA-2	PA-3	
減速比 Gear Ratio	3:1	4:1	6:1	9:1	
許容スラスト Max. Thrust Capacity	kN 98	200	340	620	
許容トルク Max. Torque Capacity	N·m 740	1,500	2,900	5,900	
最大ステム径 Max. Stem Acceptance (mm)※1	外ネジ式 Stem Dia	55	62	85	115
	内ネジ式 Bore Dia & Keyway	45 (KEY12×8)	52 (KEY15×10)	70 (KEY18×12)	95 (KEY24×16)
質量 Weights (approx.)	kg 30	45	85	160	

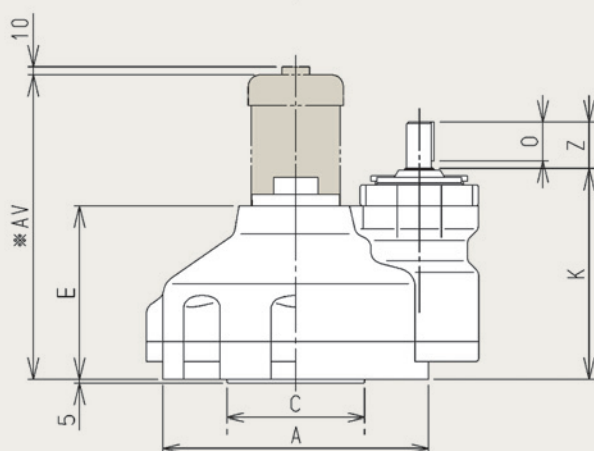
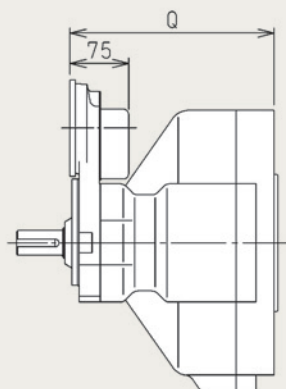
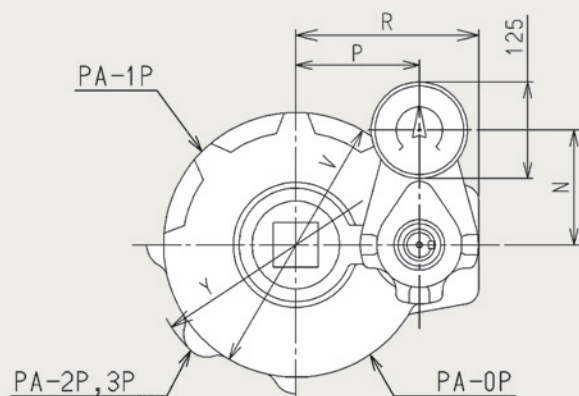
※1 ステムナットは標準下穴径のまま納入します。
Stem nut is provided with pilot bore.

構造および部品表 DIMENSIONS & PARTS LIST

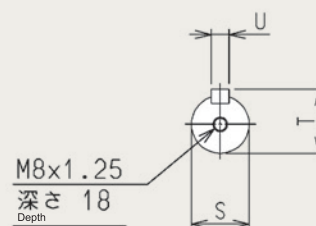


番号 PC.NO.	部品名称 Description	個数 NO.REQ.	番号 PC.NO.	部品名称 Description	個数 NO.REQ.
1	ギア Gear	1	10	ベアリング Thrust Bearing	2
2	ピニオン Pinion	1	11	ベアリング Ball Bearing	1
3	ハウジング Housing	1	12	ベアリング Ball Bearing	1
4	ドライブスリーブ Drive Sleeve	1	13	"O"リング "O"Ring	1
5	ベース Base	1	14	"O"リング "O"Ring	1
6	ロックナット Locking Nut	2	15	プラグ Plug	1
7	ステムナット Stem Nut	1	16	キー Key	2
8	スルーキャップ Through Cap	1	17	キャップ Cap	1
9	スペーサ Spacer	1			

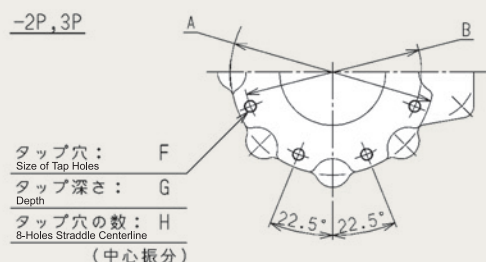
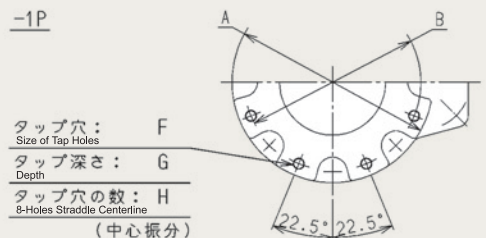
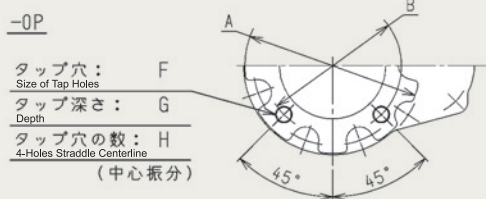
外形寸法図 DIMENSIONS



●入力軸キー詳細図 KEY DETAIL OF INPUT SHAFT



●取付フランジ FLANGE DIMENSIONS



	PA-0P	PA-1P	PA-2P	PA-3P
φA	210	289	343	406
P.C.D. B	165.1	254	298.5	355.6
φC ⁰ _{-0.076}	127	152.4	177.8	215.9
E	136	156	225	266
F	M20×2.5	M16×2	M20×2.5	M24×3
G	26	26	29	45
H	4	8	8	8
K	170	192	273	314
N	129	139	150	150
O	45	45	50	60
P	105	130	160	200
Q	173	193	262	304
R	170	195	237	277
φS	28.56 ⁰ _{-0.04}	28.56 ⁰ _{-0.04}	32 ^{-0.009} _{-0.034}	38 ^{-0.009} _{-0.034}
T ⁰ _{-0.136}	31.56	31.56	35.5	41.5
U ^{+0.03} _{+0.015}	7	7	10	10
V	213	289	343	420
Y			386	470
Z	60	60	60	70
質量 (kg)	32	47	87	162

NIPPON GEAR CO., LTD.

Headquarter:

2F, Keihanshin Toranomon building, 1-7-14, Nishi-Shinbashi,
Minato-ku, Tokyo, 105-0003, Japan
TEL : +81-3-6363-3161 FAX : +81-3-6363-3168

www.nippon-gear.jp

日本ギア工業株式会社

本社 〒105-0003 東京都港区西新橋1-7-14 京阪神虎ノ門ビル2F
TEL.03-6363-3161 FAX.03-6363-3168

藤沢工場 〒252-0811
神奈川県藤沢市桐原町7番地
TEL.0466-45-2111 FAX.0466-45-3370

大阪営業所 (事業所) 〒564-0053
大阪府吹田市江の木町26-30
TEL.06-6368-3200 FAX.06-6368-3201

札幌営業所 (事業所) 〒003-0873
北海道札幌市白石区米里3条2-8-1
TEL.011-871-3385 FAX.011-871-3387

名古屋営業所 (事業所) 〒459-8001
愛知県名古屋市中区大高町一番割6-1
TEL.052-625-7780 FAX.052-625-7785

広島営業所 (事業所) 〒733-0003
広島県広島市西区三篠町3-16-4
TEL.082-237-7377 FAX.082-237-7370

福岡営業所 (事業所) 〒810-0802
福岡県福岡市博多区中州中島町2-3(福岡フジランドビル4階)
TEL.092-263-8355 FAX.092-263-3350

仙台事業所 〒983-0013
宮城県仙台市宮城野区中野1-3-5
TEL.022-388-8651 FAX.022-258-8407

福島事業所 〒979-0603
福島県双葉郡楢葉町井出字浄光西24
TEL.0240-25-4865 FAX.0240-25-4361

藤沢事業所 〒252-0815
神奈川県藤沢市石川1831
TEL.0466-45-2290 FAX.0466-43-6364

柏崎事業所 〒945-0106
新潟県柏崎市大字土合907
TEL.0257-23-7669 FAX.0257-22-9024

千葉事業所 〒289-1107
千葉県八街市八街は16-141
TEL.043-444-3810 FAX.043-444-3812

京浜事業所 〒230-0062
神奈川県横浜市鶴見区豊岡町18-9 エミネンス日建ビル305号
TEL.045-571-3026 FAX.045-571-3027

金沢事業所 〒920-0001
石川県金沢市千木町リ109番地
TEL.076-257-7205 FAX.076-257-7225

若狭事業所 〒625-0014
京都府舞鶴市鹿原196-1
TEL.0773-66-0571 FAX.0773-66-0129

浜岡出張所 〒437-1604
静岡県御前崎市佐倉5561
中部電力(株)浜岡原子力発電所内 保修3棟
TEL.0537-86-9704 FAX.0537-86-9720

Please acknowledge that the content of this catalog might change by the improvement of the product or other reasons without a previous notice.
このカタログの内容は、製品の向上またはその他の理由によって、予告なく変更することがありますのでご了承ください。