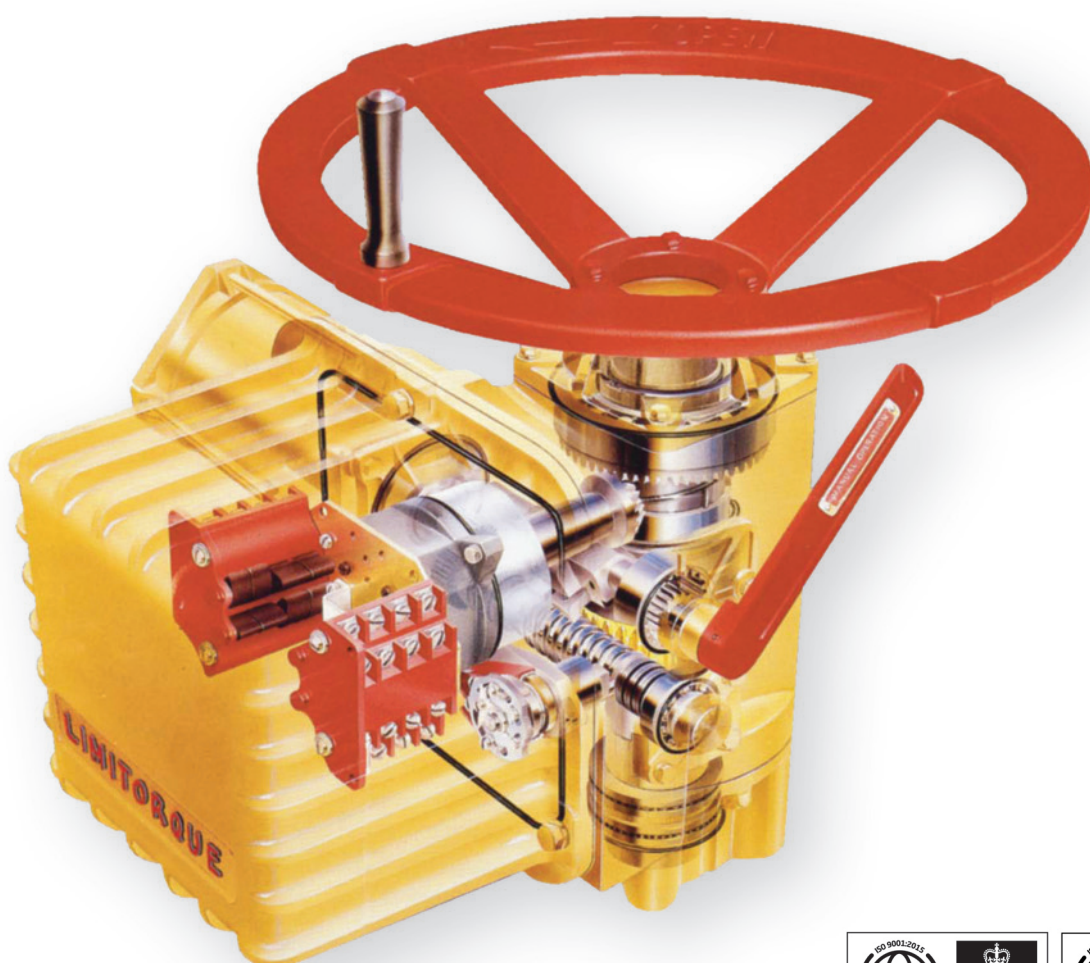


Limitorque®

L120 series

L120シリーズバルブコントロール



ISO 9001:2015



ISO 14001:2015



藤沢工場のみ

日本ギア工業株式会社



概要

プロセス向け ワイドレンジ リミトルクバルブコントロール L120 シリーズ

リミトルク L120 シリーズは、モータとギアトレインを使用したマルチターン型バルブアクチュエータです。

堅牢かつ精度の高い構造と充実した制御機構に加え、メンテナンス性に優れた設計により、長期にわたる安定動作をお約束します。広範なフィールドでのご要求にお応えするために、8種類のユニットサイズと、耐水型、防爆型などの保護形式をご用意しました。

用途

- ・ 火力・水力の各発電所、上・下水道、石油、化学、船舶、製紙など。
- ・ マルチターン型バルブ(ゲートバルブ、グローブバルブ、スルースゲート、水門など)には L120 を直接取り付けてご使用いただけます。
- ・ パートターン型バルブ(バタフライバルブ、プラグバルブ、ダンパなど)にはパートターン用アクチュエータと組み合わせてご利用いただけます。

L120 series

特長

● 堅牢なハウジング

- ・ 標準ハウジングには小型にアルミダイカスト、大型に鋳鉄を採用。
- ・ 屋外型 (IP55) を標準仕様とし、ご希望により耐水型、防爆型にも対応。
- ・ 線径の太い Oリングで、長期にわたり高い気密性を維持。

● 耐久性の高いギアトレイン

- ・ ウォームギア及びウォームには、それぞれアルミニウムブロンズ及びクロムモリブデン鋼を採用。ドライブスリーブ 10 万回転以上の長寿命を実現。
- ・ 負荷に応じた最適な材質を各ギアに採用し、密閉形ギアケース内部には極圧性の高いグリースを充填。

● 高性能トルクスイッチ

- ・ 長寿命の大容量銀接点を採用。
- ・ 閉開両方向の全トルク範囲にわたって動作点を設定可能。バルブを過負荷から確実に保護します。

● 高精度ギアドリミットスイッチ

- ・ 定格 600V の 4 位置ギアドリミットスイッチを全ユニット標準装備。
- ・ 各 4 接点を持つ 4 つのロータが、4 か所のバルブポジションを検知。
- ・ ストローク全域の任意の位置に動作点を設定可能。
- ・ スイッチロータは、グリースで潤滑された密閉式の金属製間欠ギアにより確実に動作。設定したポジションがずれることはありません。

● 安全性の高い電動/手動の切り替え操作

- ・ デクラッチレバーを全機種標準装備。レバーを手動位置に切り替えることによって手動操作が可能。
- ・ モータが回転すると自動的にレバーが復帰し、電動操作となり、ハンドホイールが回転することはありません。

● アース端子/スペースヒータを標準装備

- ・ 高湿度、水濡れ環境に対応するアース端子、低温環境における安定動作のためのスペースヒータを全機種に標準装備。広範なフィールドで利用可能です。

● 充実した制御機能

- ・ 各種の制御系デバイスで構成される「インテグラルコントロール」により、コントロールステーション (制御パネル) やコンピュータ制御に対応。
- ・ ネットワークで複数のアクチュエータを結ぶ集中管理システムにも発展可能。

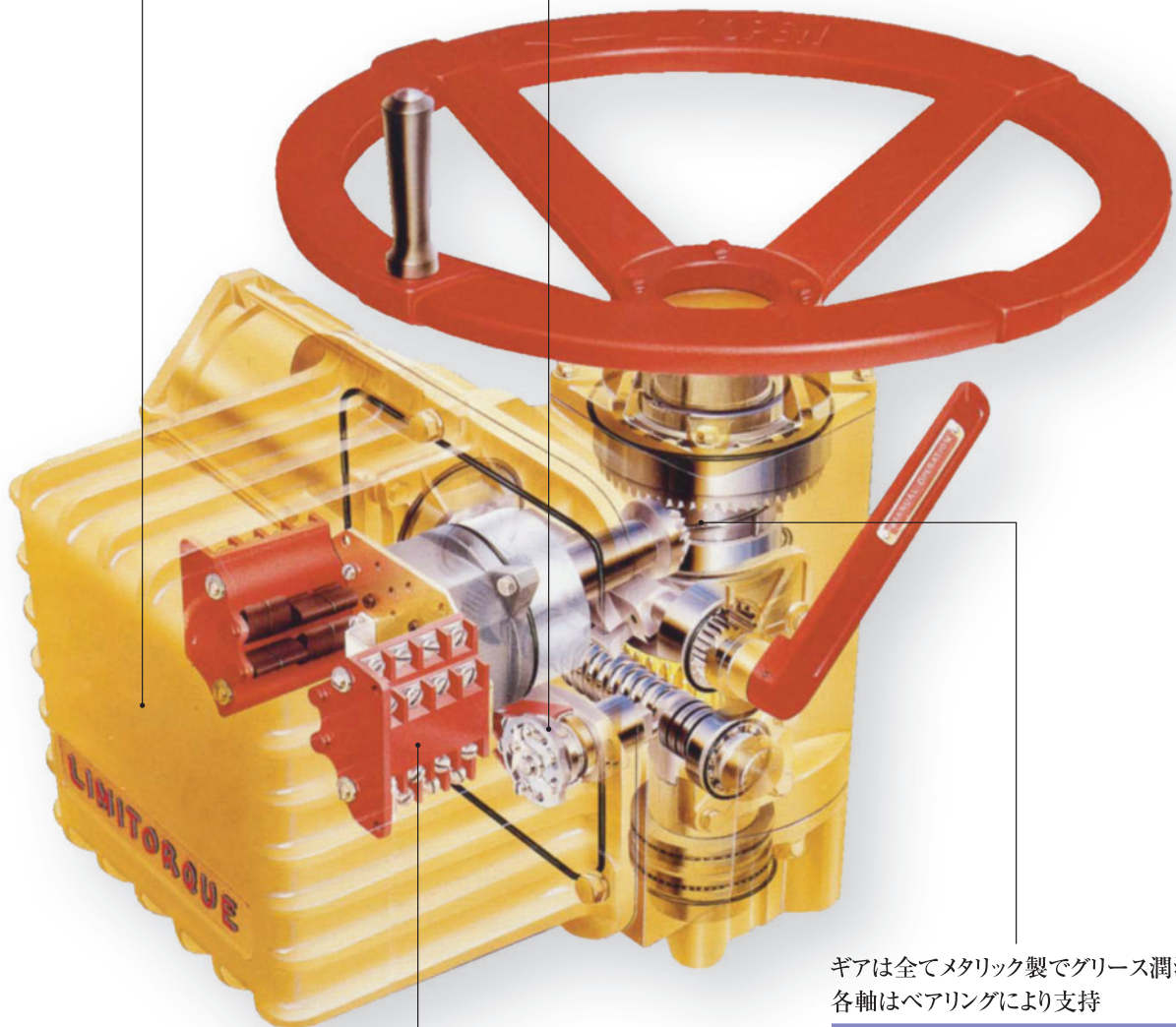


L120 series

標準ハウジング素材
L120-10/20/40:アルミダイキャスト
大 型:ねずみ鉄

過負荷防止トルクスイッチを装備

保護形式:屋外型
耐水型
防爆型



O-リングによる密閉構造

4位置ギアドリミットスイッチ
各位置4接点合計16接点
密閉型ギアトレイン

ギアは全てメタリック製でグリース潤滑
各軸はベアリングにより支持

L120 series

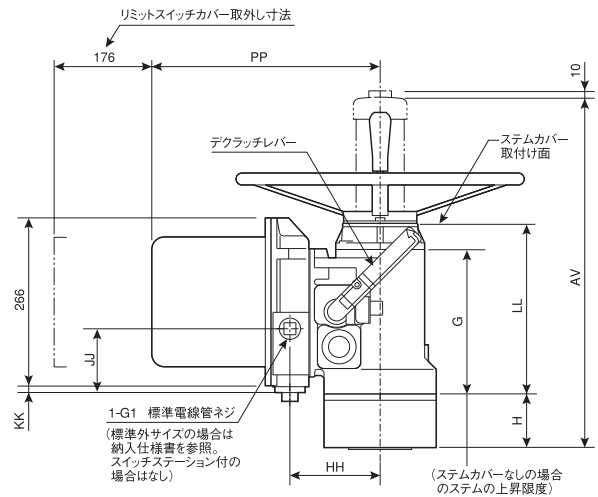
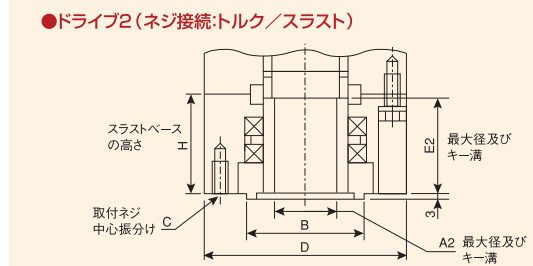
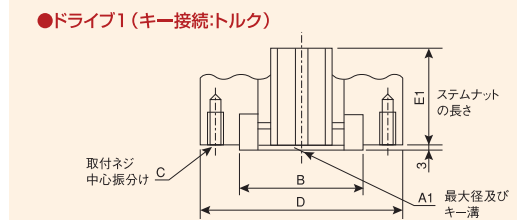
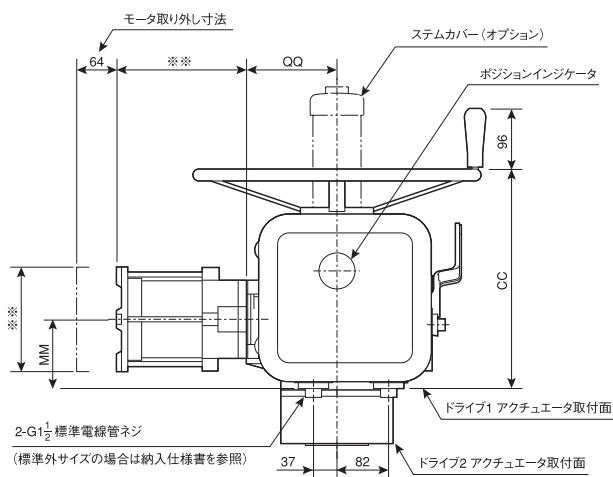
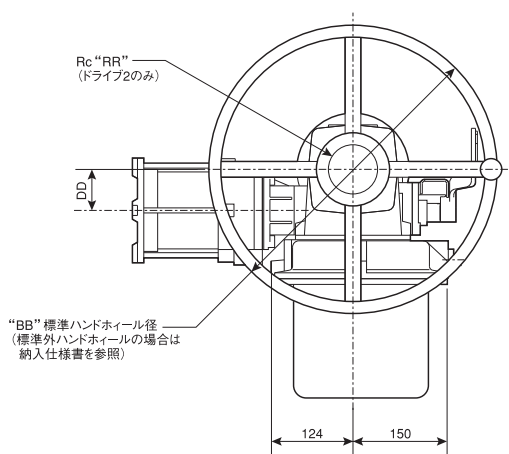
仕様

ユニットサイズ		L 120-10	L 120-20	L 120-40	L 120-85	L 120-190	L 120-420	L 120-800	L 120-2000	
機構・仕様	許容トルク N・m	140	270	540	1100	2500	5700	11000	27000	
	許容スラスト kN	44	88	130	200	330	620	1100	2200	
	最大ステム径 mm	ねじ接続 ドライブ2	※32	※57	※66	※83	88	127	127	158
		キー接続 ※※ドライブ1	24 (7×3)	46 (14×3.8)	53 (16×4.3)	70 (20×4.9)	73 (20×4.9)	108 (28×6.4)	180 (45×10.4)	206 (50×11.4)
	出力軸回転数 min ⁻¹	60Hz	12 - 192	12 - 192	12 - 192	12 - 192	12 18 - 96 120 - 192	12 18 - 72 84 - 168	12 - 36 84 - 192	12 - 30 36 - 60
		50Hz	12 - 168	12 - 168	12 - 168	12 - 168	12 - 18 24 - 84 96 - 168	12 - 18 24 - 60 72 - 168	12 - 60 72 - 144	12 - 30 36 - 48
	手動系減速比	標準	1:1	1:1	1:1	※※※	40:1 24:1 9:1	39:1 28:1 11:1	34:1 13:1	270:1 164:1
		オプション	4.2:1	5.7:1	12:1	—	115:1 69:1 26:1	236:1 170:1 67:1	202:1 79:1	772:1 468:1
	取付可能アクチュエータ		BA(許容スラスト 26~1200kN、マルチターン型バルブ用) HB(許容トルク 0.83~200kN・m、パートターン型バルブ用) H(許容トルク 390~1100kN・m、パートターン型バルブ用)							
	電気制御仕様	モータ	電源	AC 200V/400V/50Hz、200V/400V/60Hz、220V/440V/60Hz (AC 600V 以下であれば対応可能)						
起動トルク			500%							
絶縁種別			F種							
定格時間			15分							
サーモスタット			2個							
スペースヒータ			付属							
サーマルプロテクタ			オプション							
モータスタータ		オプション								
トランス										
押しボタンスイッチ										
表示ランプ										
セレクトスイッチ	オプション									
開度発信器										
モジュレーティングコントロール										
保護形式	保護構造	IP55,67、NEMA,I,II,IV,VI								
	防爆	JIS ExdII BT4 FM Class 1 Group B,C,D Division 1,2 FM Class 2 Group E,F,G Division 1,2 CSA Class 1 Group B Division 2 CSA Class 1 Group C,D Division 1,2 CSA Class 2 Group E,G Division 1,2 Cenelec Group 2a,2b T4 (BS 5501 PART 5)								

※印は、スラストベース付ねじ接続を表す。 ※※キー接続で () 内は最大キーミゾ寸法を表す。 ※※※ユニットの減速比と同じ。
L120-85以上はフローサーブUS社製となります。

外形図

● L120-10/20/40 スタンダード

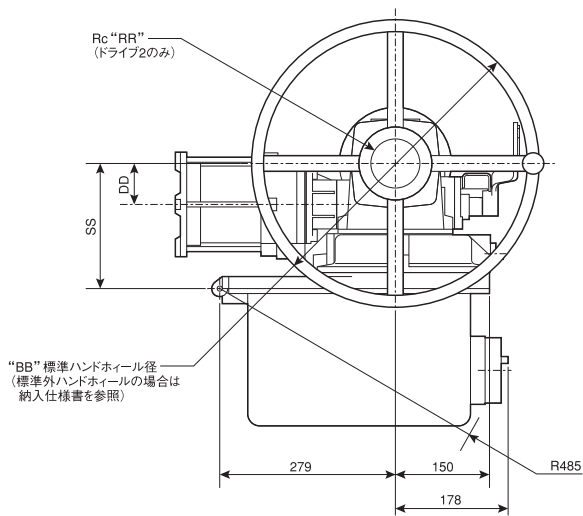


形式・サイズ	外形寸法											質量※	オプションハンドホイール			最大ステム径				取付ベース寸法				ステムナット寸法			
	φBB	CC	DD	HH	JJ	KK	LL	MM	PP	QQ	RR		φBB	CC	加算質量	φA1 (キー溝)	φA2	ISO	φB	C	φD	E1	E2	G	H		
L120-10	305	317	39	118	113	3	222	102	337	133	1 1/4	32kg	457	317	1kg	24 (7×3)	32	F10	70f8	-0.030 -0.076	4-M10×1.5 深さ 20/102PCD	125	80	61	189	64	
L120-20	457	349	65	143	103	13	270	112	362	143	2 1/2	51kg	610	379	3kg	46 (14×3.8)	57	F14	100f8	-0.036 -0.090	4-M16×2 深さ 32/140PCD	175	86	83	237	86	
L120-40	610	394	65	158	121	31	308	132	377	150	3	66kg	762	415	2kg	53 (16×4.3)	66	F14	100f8	-0.036 -0.090	4-M16×2 深さ 32/140PCD	175	92	98	261	102	

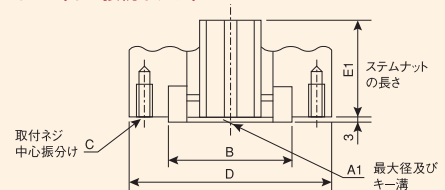
※ドライブ2の場合 (モータを除く) ※※モータ外型寸法図、または納入仕様書をご参照ください。

L120 series

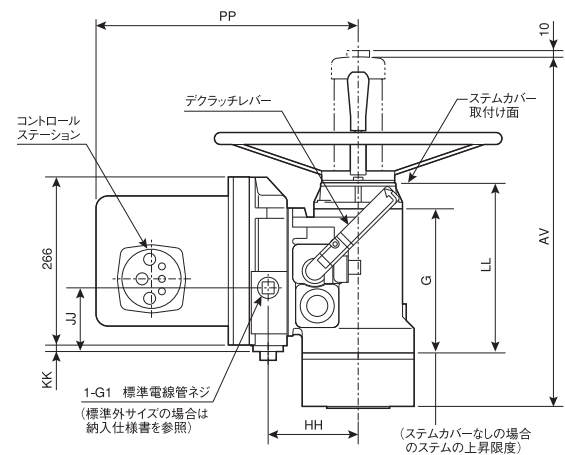
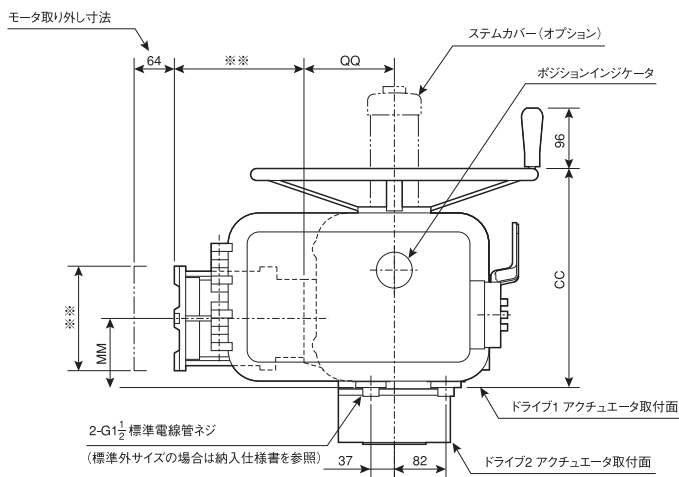
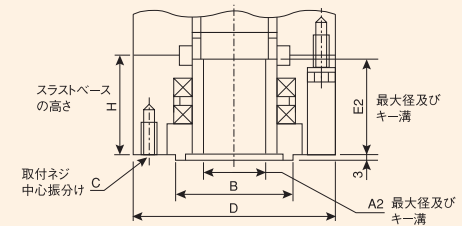
● L120-10/20/40 ミニマムインテグラル



●ドライブ1 (キー接続:トルク)



●ドライブ2 (ネジ接続:トルク/スラスト)



形式・サイズ	外形寸法											質量※	オプションハンドホイール			最大STEM径				取付ベース寸法				STEMナット寸法				
	φBB	CC	DD	HH	JJ	KK	LL	MM	PP	QQ	RR		SS	φBB	CC	加算質量	φA1 (キー溝)	φA2	ISO	φB	C		φD	E1	E2	G	H	
L120-10	305	317	39	118	113	3	222	102	393	133	1 $\frac{1}{4}$	173	47kg	457	317	1kg	24 (7×3)	32	F10	70f8	$^{-0.030}$ $^{-0.076}$	4-M10×1.5 深さ 20/102PCD		125	80	61	189	64
L120-20	457	349	65	143	103	13	270	112	418	143	2 $\frac{1}{2}$	199	66kg	610	379	3kg	46 (14×3.8)	57	F14	100f8	$^{-0.036}$ $^{-0.090}$	4-M16×2 深さ 32/140PCD		175	86	83	237	86
L120-40	610	394	65	158	121	31	308	132	433	150	3	213	81kg	762	415	2kg	53 (16×4.3)	66	F14	100f8	$^{-0.036}$ $^{-0.090}$	4-M16×2 深さ 32/140PCD		175	92	98	261	102

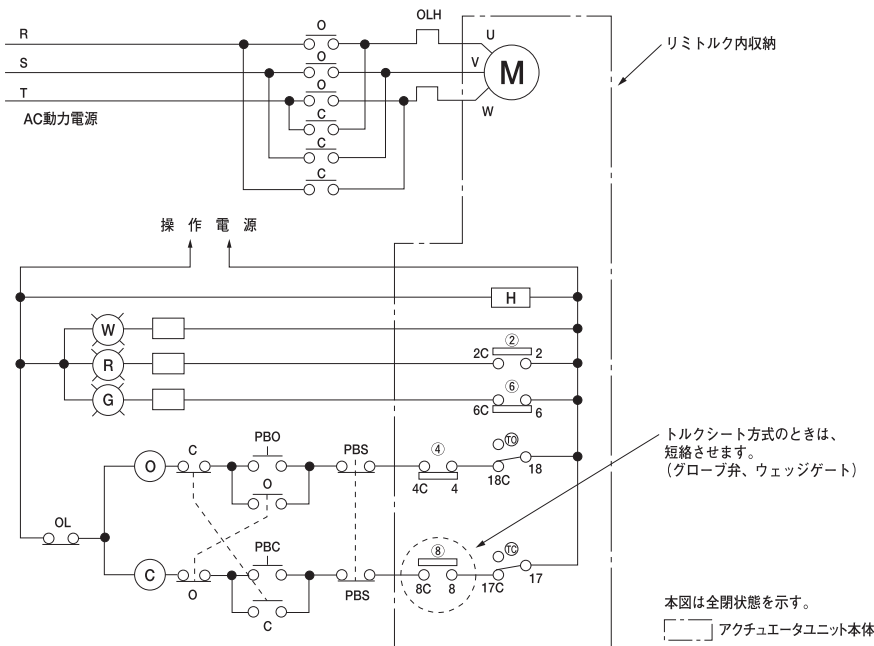
※ドライブ2の場合 (モータを除く) ※※モータ外型寸法図、または納入仕様書をご参照ください。

L120 series

配線図/位置リミットスイッチ コンタクト展開図

●一般配線例

(ポジションシート方式… 水門、 バタフライ弁、 ボールバルブ、 パラレルスライド弁、 ウェッジゲート弁用)



記号説明

PBO	開押しボタンスイッチ
PBC	閉押しボタンスイッチ
PBS	停止押しボタンスイッチ
⊙	開マグネットスイッチコイル
⊙	閉マグネットスイッチコイル
O	開マグネットスイッチ接点
C	閉マグネットスイッチ接点
OL	過負荷継電器
OLH	同上ヒータ
Ⓜ	電源表示灯(白)
Ⓜ	全開表示灯(赤)
Ⓜ	全閉表示灯(緑)
H	スペースヒータ

●ランプ表示

通常、全開…………… 赤
 全閉…………… 緑
 中間…………… 両方消灯の方式が多く採用されますが、両方点灯の方式も可能です。

●操作回路の押しボタンスイッチ、表示ランプ、マグネットスイッチなどが、リミット電気室内に装備されているインテグラル・コントロール型も用意されています。

●コンタクト展開図

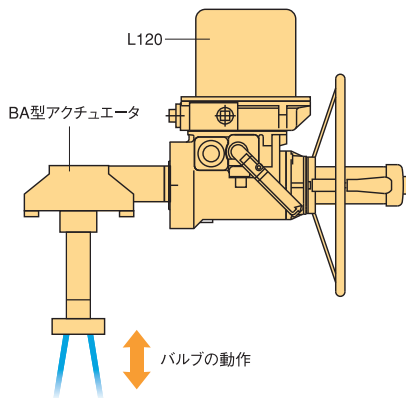
ロータ	接点番号	端子番号	バルブ開度				機能
			全閉	a	b	全開	
OPEN	1	1-1C	—	—	—	—	
	2	2-2C	—	—	—	—	
	3	3-3C	—	—	—	—	
	4	4-4C	—	—	—	—	
CLOSE	5	5-5C	—	—	—	—	
	6	6-6C	—	—	—	—	
	7	7-7C	—	—	—	—	
	8	8-8C	—	—	—	—	
INT1	9	9-9C	—	—	—	—	
	10	10-10C	—	—	—	—	
	11	11-11C	—	—	—	—	
	12	12-12C	—	—	—	—	
INT2	13	13-13C	—	—	—	—	
	14	14-14C	—	—	—	—	
	15	15-15C	—	—	—	—	
	16	16-16C	—	—	—	—	
TO	18	18-18C	開方向トルクスイッチ(過トルク OFF)				
TC	17	17-17C	閉方向トルクスイッチ(過トルク OFF)				

— : コンタクト 接 - - - : コンタクト 断

組合せ例

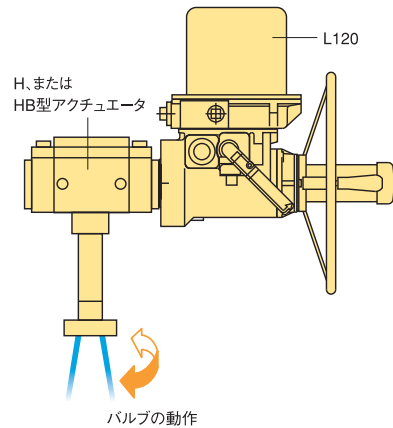
● マルチターン型バルブを駆動する場合

本機はマルチターン出力のため、通常はマルチターン型バルブのステムを直接駆動するよう取付けます。しかしスラストがL120の許容値を超える場合や、開閉時間を通常より長くする場合は、本機の出力とバルブステムの間にBA型アクチュエータを二次減速機として挿入してください。BA型アクチュエータには各サイズが用意されており、26kN～1200kNのスラストに対応することができます。



● パートターン型バルブを駆動する場合

本機はマルチターン出力のため、そのままではパートターン型バルブを駆動することはできません。HB型、またはH型アクチュエータを介し、減速とともに出力をパートターンに変換することで、バタフライ、ボール等のバルブに対応可能となります。HB型は0.83～200kN・m、H型は390～1100kN・mのトルクに対応することができます。



製品保証

(1) 保証期間

弊社工場出荷後2ヶ年または現地での運転開始後1ヶ年のいずれか短い方といたします。

(2) 保証範囲

弊社の製品は、取り決められた定格および稼働条件下でご利用される場合に対して、契約時に定められた期間の保証をいたしております。

従って、保証期間内であっても、下記の事由により不具合が発生した場合は、保証範囲外とさせていただきます。

- 1) 弊社製品の仕様、または、選定条件を超えて使用したための故障。
- 2) 火災・水害・台風・地震、その他天災をはじめ、故障の原因が弊社製品構造以外の事由による故障。
- 3) 弊社、または弊社の指定するサービス業者以外の者が、改造もしくは修理したことに起因する故障。
- 4) 経時変化により発生する不適合(塗装およびメッキなどの自然退色・発錆・グリースの劣化・油分の分離など)。
- 5) 取扱説明書などに指定する保守・点検・整備などを

実施しなかったことに起因する故障。

- 6) 操作、または取り扱いの誤りに起因する故障。

- 7) 一般に品質・性能に影響のないと認められる程度の官能的現象(音・振動など)。

(3) 保証費用

万一、保証期間内に弊社責任による不具合を発見された場合は、当該品の代替品納入、または当該品の修理対応を弊社費用で実施いたします。

なお、保証範囲地域は国内に限定させていただきます。

また、保証費用は、納入品単体の保証を意味するもので、納入品の故障により誘発される下記の費用は含みません。

- 1) 製品の実機からの取り外しおよび取り付けに関する工数、再納入に要する輸送費および税金、倉庫費用などの付帯費用。
- 2) 当該品の不具合から生ずる装置の休業損失・機会損失費用など。

保証を金額で実施することとなった場合、その上限はクレーム対象製品の販売価格を超えないことといたします。

リミトルクバルブコントロール 仕様書

日ギ製番

客先名	作成日		
客先受注番号	ご担当者		
客先技術番号	お届先		
ご希望納期	数量	台	据付場所 (エンドユーザー)

バルブ諸元	サイズタイプ	φ(弁) ステム呼び径	φ 山/時又は (P=) 条	<input type="checkbox"/> 左振 <input type="checkbox"/> 右振
	ステムの方法	<input type="checkbox"/> 外ネジ <input type="checkbox"/> 内ネジ <input type="checkbox"/> R&R	スラスト受	<input type="checkbox"/> アクチュエータ <input type="checkbox"/> バルブ(メタル・球)
	★内ネジ式・二次減速機付の場合 アクチュエータドライブスリーブとステムの嵌合部は φキー(キー寸法巾 ×高さ)			
	シート方式	<input type="checkbox"/> ポジション <input type="checkbox"/> トルク	バルブ	<input type="checkbox"/> 新規弁 <input type="checkbox"/> 既存弁
	全開から全閉までの時間	約 分 秒	リフト・回転角	mm 又は
全閉までの総回転数	REV	ステム速度	mm/min	
最大トルク	N・m	最大スラスト	N	

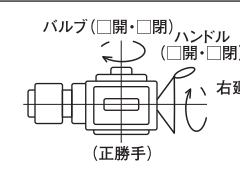
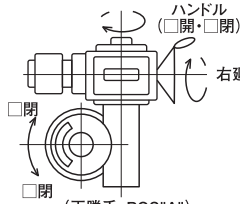
使用条件	流体の種類	使用圧力	MPa	最大圧力差	MPa
	流速	m/sec	流体最高温度	℃	使用頻度
	周囲温度	据付場所	<input type="checkbox"/> 屋外 <input type="checkbox"/> 屋内	環境	回/ 日 月 年
	関連規格				

アクチュエータ	型式	<input type="checkbox"/> 標準屋外型 <input type="checkbox"/> 耐圧防爆型 <input type="checkbox"/> その他	
	手動・電動切替	<input type="checkbox"/> SMB型(自動復帰) <input type="checkbox"/> JMB型(手動復帰) <input type="checkbox"/> L120型(自動復帰) <input type="checkbox"/> その他	減速比
	サイズ	<input type="checkbox"/> -04 <input type="checkbox"/> -03 <input type="checkbox"/> -000 <input type="checkbox"/> -00 <input type="checkbox"/> -0 <input type="checkbox"/> -1 <input type="checkbox"/> -2 <input type="checkbox"/> -3 <input type="checkbox"/> -4 <input type="checkbox"/> -5T <input type="checkbox"/> -10 <input type="checkbox"/> -20 <input type="checkbox"/> -40	
	位置リミットスイッチ	<input type="checkbox"/> 2列型 <input type="checkbox"/> 4列型(各列2a・2b接点) <input type="checkbox"/> その他	
	トルクリミットスイッチ	<input type="checkbox"/> 開・閉各1b接点(オープンタイプ) <input type="checkbox"/> 開・閉各1a1b接点(ロータリタイプ) <input type="checkbox"/> 開・閉各1c接点(マイクロタイプ) <input type="checkbox"/> その他	
トルク設定値	閉側(N・m) 開側(N・m) 最大(N・m)		
結線図	<input type="checkbox"/> 日本ギア標準 <input type="checkbox"/> 支給する <input type="checkbox"/> 後報 <input type="checkbox"/> その他	(図番:)	
操作電源	(AC V Hz) 又は(DC V)		

モータ	メーカー	<input type="checkbox"/> 明電舎 <input type="checkbox"/> 三相電機 <input type="checkbox"/> その他	モータ型番	# (又は kW)
	型式	<input type="checkbox"/> 屋外型 <input type="checkbox"/> 耐圧防爆型 <input type="checkbox"/> 安全増防爆型	絶縁	<input type="checkbox"/> E種 <input type="checkbox"/> B種 <input type="checkbox"/> F種 <input type="checkbox"/> H種
	電源	(AC V Hz) 又は(DC V)	相数	<input type="checkbox"/> 三相 <input type="checkbox"/> 単相 極数 <input type="checkbox"/> 8p <input type="checkbox"/> 4p <input type="checkbox"/> 2p
	時間定格	<input type="checkbox"/> 30分定格(20%トルク) <input type="checkbox"/> 15分定格(40%トルク) <input type="checkbox"/> 15分定格(20%トルク) <input type="checkbox"/> 7.5分定格(40%トルク) <input type="checkbox"/> その他		

オプション	現場開度指示計	<input type="checkbox"/> 機械的指示計100φダイヤル型 <input type="checkbox"/> 不要 <input type="checkbox"/> その他	
	同上指示目盛板	<input type="checkbox"/> 100%/270° <input type="checkbox"/> その他	
	遠隔開度指示計	<input type="checkbox"/> 不要 <input type="checkbox"/> セルシン <input type="checkbox"/> ポテンシオメータ <input type="checkbox"/> その他	
	同上必要とするものは	<input type="checkbox"/> 発信器のみ <input type="checkbox"/> 発信器・受信器 <input type="checkbox"/> 調整器 <input type="checkbox"/> その他	
	同上型式及び電源	①発信器型式 ②受信器型式 ③調整器型式	電源 V Hz 抵抗値 Ω (電気角) (角) で
	同上受信器塗装色	<input type="checkbox"/> 日本ギア標準N1.5 <input type="checkbox"/> その他	
ステムカバー	<input type="checkbox"/> 不要 <input type="checkbox"/> 必要(H= mm) ★-000~-2;100mm, -3以上;200mm間隔の寸法です。		
インテグラル内蔵品	ランプなし <input type="checkbox"/> 開 <input type="checkbox"/> 閉 <input type="checkbox"/> 停 <input type="checkbox"/> (開・閉・停3点釦スイッチ)		
	ランプ付 <input type="checkbox"/> 開 <input type="checkbox"/> 閉 <input type="checkbox"/> 停 <input type="checkbox"/> (開・閉・停3点釦スイッチ) + (赤・緑・白ランプ)		
	<input type="checkbox"/> セレクタスイッチ <input type="checkbox"/> マグネットスイッチ(サーマルリレー付) <input type="checkbox"/> トランス <input type="checkbox"/> TWC		
	<input type="checkbox"/> その他		

二次減速機	型式・サイズ	ポジション	<input type="checkbox"/> POS "A" <input type="checkbox"/> POS "B"
	開度目盛板	<input type="checkbox"/> 簡易型 <input type="checkbox"/> 弓型	目盛 <input type="checkbox"/> 度目盛 <input type="checkbox"/> %目盛 <input type="checkbox"/> その他()
	ウォーム	<input type="checkbox"/> セクターギア <input type="checkbox"/> 全周ギア	減速比
★客先減速機の場合 減速比()ウォーム振れ角() ウォーム振れ方向(<input type="checkbox"/> 左振 <input type="checkbox"/> 右振)			

取付姿勢及び回転方向	★開閉どちらかを消去し天地の方向を記入する。	塗装色	<input type="checkbox"/> 日本ギア標準 (10BG6/1、エポキシ系錆止め) <input type="checkbox"/> その他	
		その他の取付姿勢	グリース	<input type="checkbox"/> 日本ギア標準 (STD.EP GREASE SPL) <input type="checkbox"/> その他
			備考欄	防爆用端子箱 電線管用タップ穴の必要性は
	-000G1"..... () (但し最大3個まで)			
	-00 G1½"..... () (但し最大3個まで)			

作成者

日本ギア工業株式会社

NIPPON GEAR CO., LTD.

Headquarter:

2F, Keihanshin Toranomon building, 1-7-14, Nishi-Shinbashi,
Minato-ku, Tokyo, 105-0003, Japan
TEL : +81-3-6363-3161 FAX : +81-3-6363-3168

www.nippon-gear.jp

日本ギア工業株式会社

本社

〒105-0003 東京都港区西新橋1-7-14 京阪神虎ノ門ビル2F
TEL.03-6363-3161 FAX.03-6363-3168

藤沢工場 〒252-0811
神奈川県藤沢市桐原町7番地
TEL.0466-45-2111 FAX.0466-45-3370

大阪営業所 〒564-0053
(事業所) 大阪府吹田市江の木町26-30
TEL.06-6368-3200 FAX.06-6368-3201

札幌営業所 〒003-0873
(事業所) 北海道札幌市白石区米里3条2-8-1
TEL.011-871-3385 FAX.011-871-3387

名古屋営業所 〒459-8001
(事業所) 愛知県名古屋市緑区大高町一番割6-1
TEL.052-625-7780 FAX.052-625-7785

広島営業所 〒733-0003
(事業所) 広島県広島市西区三篠町3-16-4
TEL.082-237-7377 FAX.082-237-7370

福岡営業所 〒810-0802
(事業所) 福岡県福岡市博多区中州中島町2-3(福岡フジランドビル4階)
TEL.092-263-8355 FAX.092-263-3350

仙台事業所 〒983-0013
宮城県仙台市宮城野区中野1-3-5
TEL.022-388-8651 FAX.022-258-8407

福島事業所 〒979-0603
福島県双葉郡楢葉町井出字浄光西24
TEL.0240-25-4865 FAX.0240-25-4361

藤沢事業所 〒252-0815
神奈川県藤沢市石川1831
TEL.0466-45-2290 FAX.0466-43-6364

柏崎事業所 〒945-0106
新潟県柏崎市大字土合907
TEL.0257-23-7669 FAX.0257-22-9024

千葉事業所 〒289-1107
千葉県八街市八街は16-141
TEL.043-444-3810 FAX.043-444-3812

京浜事業所 〒230-0062
神奈川県横浜市鶴見区豊岡町18-9 エミネンス日建ビル305号
TEL.045-571-3026 FAX.045-571-3027

金沢事業所 〒920-0001
石川県金沢市千木町リ109番地
TEL.076-257-7205 FAX.076-257-7225

若狭事業所 〒625-0014
京都府舞鶴市鹿原196-1
TEL.0773-66-0571 FAX.0773-66-0129

浜岡出張所 〒437-1604
静岡県御前崎市佐倉5561
中部電力(株)浜岡原子力発電所内 保修3棟
TEL.0537-86-9704 FAX.0537-86-9720

Please acknowledge that the content of this catalog might change by the improvement of the product or other reasons without a previous notice.
このカタログの内容は、製品の向上またはその他の理由によって、予告なく変更することがありますのでご了承ください。