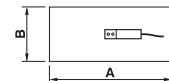


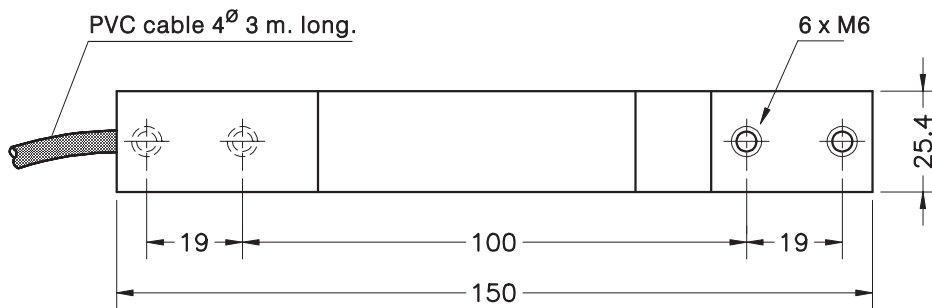
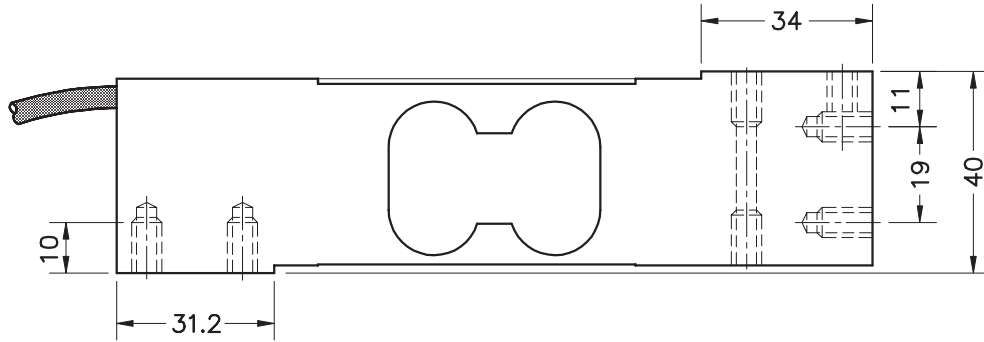
- Double bending beam load cell
- Measuring element from aluminium
- 3000 divisions OIML R60 class C
- Protected IP 66 (EN 60529)
- Single point load cell. High accuracy with off-center loads
- Applications:
 - Direct platforms up to 400 x 400 mm
 - Filling scales

- Doppelbiegebalkenprinzip
- Messkörper aus Aluminium
- 3000 Teile OIML R60 Klasse C
- Schutzart IP 66 (EN 60529)
- Hohe Genauigkeit bei exzentrischer Lasteinleitung
- Anwendungen:
 - Plattformwaagen mit nur 1 Wägezelle, 400 x 400 mm
 - Behälterwaagen

Model Modell	Nominal capacity Nennlast Ln	Accuracy class Genauigkeitsklasse n. OIML	Minimum division Kleinster Teilungswert vmin	Service load Gebrauchslast 150 % Ln	Platform Plattform A x B mm	Accuracy Genauigkeit 1/3 Ln
140 3 kg	3 kg	3000	0.3 g	4.5 kg	400 x 400	3000 v
140 5 kg	5 kg	3000	0.5 g	7.5 kg	400 x 400	3000 v
140 8 kg	8 kg	3000	0.8 g	12 kg	400 x 400	3000 v
140 10 kg	10 kg	3000	1 g	15 kg	400 x 400	3000 v
140 15 kg	15 kg	3000	1.5 g	22.5 kg	400 x 400	3000 v
140 20 kg	20 kg	3000	2 g	30 kg	400 x 400	3000 v
140 30 kg	30 kg	3000	3 g	45 kg	400 x 400	3000 v
140 50 kg	50 kg	3000	5 g	75 kg	400 x 400	3000 v
140 75 kg	75 kg	3000	7.5 g	112.5 kg	400 x 400	3000 v
140 100 kg	100 kg	3000	10 g	150 kg	400 x 400	3000 v



MODEL 140

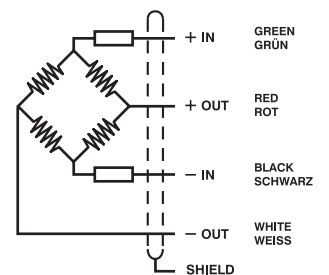


Dimensions in mm. Abmessungen in mm.

Transport weight - Transportgewicht: 0.45 kg

SPECIFICATIONS			TECHNISCHE DATEN
Nominal capacities (Ln)	3-5-8-10-15-20 30-50-75-100	kg	Nennlasten (Ln)
Accuracy class	3000	n. OIML	Genauigkeitsklasse
Minimum dead load	0	%Ln	Minimale Vorlast
Service load	150	%Ln (1)	Gebrauchslast
Safe load limit	200	%Ln (1)	Grenzlast
Total error	< ±0.017	%Sn (2)	Zusammengesetzter Fehler
Repeatability error	< ±0.01	%Sn	Wiederholgenauigkeit
Temperature effect: on zero	< ±0.01	%Sn/5 °C	Temperaturfehler: Nullpunkt
on sensitivity	< ±0.006	%Sn/5 °C	Kennwert
Creep error (30 minutes)	< ±0.016	%Sn	Kriechfehler (30 min)
Temperature compensation	-10...+40	°C	Nenntemperaturbereich
Temperature limits	-20...+70	°C	Arbeitstemperaturbereich
Nominal sensitivity (Sn)	2 ±10%	mV/V	Nennkennwert (Sn)
Nominal input voltage	10	V	Nom. Speisespannung
Maximum input voltage	15	V	Max. Speisespannung
Input impedance	400 ±20	Ω	Eingangswiderstand
Output impedance	350 ±3	Ω	Ausgangswiderstand
No load output	< ±2	%Sn	Nullsignaltoleranz
Insulation resistance	> 5000	MΩ	Isolationswiderstand
Maximum deflection (at Ln)	0.3-0.5	mm	Nennmessweg (bei Ln)

ELECTRICAL CONNECTION ELEKTRISCHER ANSCHLUSS:



(1) Only central loads on the load cell. Not for off-center loads
Nur bei zentrischer Belastung. Nicht bei exzentrischer Last

(2) Total error: Non Linearity and Hysteresis / Zusammengesetzter Fehler: Nichtlinearität und Hysterese