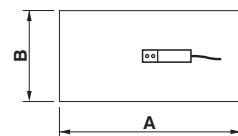
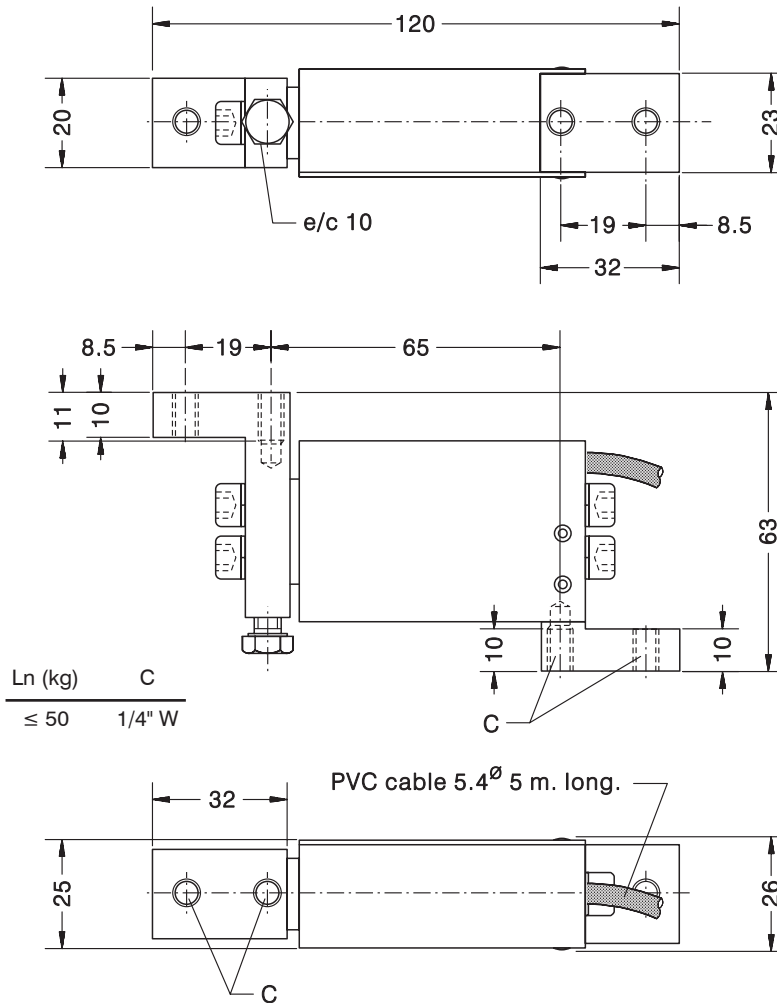


- Double bending beam load cell
- Measuring element from Beryllium-Copper alloy
- 4000 divisions OIML R60 class C *
- Protected against humidity up to 95% (N.C.)
- Single point load cell. High accuracy with off-center loads
- 6 wire (senses) electrical connection
- Integrated on-center overload protection (must be adjusted with 150% Ln)
- Doppelbiegebalkenprinzip
- Messelement aus Kupfer-Beryllium
- 4000 Teile OIML R60 Klasse C *
- Feuchtigkeitsschutz bis 95% r.F., nicht kondensierend
- Hohe Genauigkeit bei exzentrischer Lasteinleitung
- 6-Leiter-Anschluss (Sense)
- Integrierter Überlastschutz (muss bei 150% Last justiert werden)

Model Modell	Nominal capacity Nennlast Ln	Accuracy class Genauigkeitsklasse *n. OIML	Minimum division Kleinster Teilungswert vmin	Service load Gebrauchslast 150 % Ln	Platform Plattform A x B mm	Accuracy Genauigkeit 1/3 Ln
120 7.5 kg	7.5 kg	4000	1 g	11 kg	400 x 300	3000 v
120 10 kg	10 kg	4000	1.7 g	15 kg	400 x 400	3000 v
120 15 kg	15 kg	4000	2 g	22.5 kg	400 x 400	3000 v
120 20 kg	20 kg	4000	3.4 g	30 kg	400 x 400	3000 v
120 30 kg	30 kg	4000	5 g	45 kg	400 x 400	3000 v
120 50 kg	50 kg	3000	8.4 g	75 kg	400 x 400	2000 v



MODEL 120

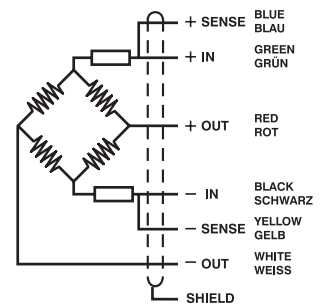


Dimensions in mm. Abmessungen in mm.

Transport weight - Transportgewicht: $\begin{cases} 0.45 \text{ kg (7.5 - 20 kg)} \\ 0.6 \text{ kg (30 - 50 kg)} \end{cases}$

SPECIFICATIONS			TECHNISCHE DATEN
Nominal capacities (Ln)	7.5-10-15-20-30-50	kg	Nennlasten (Ln)
Accuracy class	3000/4000	n. OIML	Genauigkeitsklasse
Minimum dead load	0	%Ln	Minimale Vorlast
Service load	150	%Ln (1)	Gebrauchslast
Safe load limit	200	%Ln (1)	Grenzlast
Total error	< ±0.013	%Sn (2)	Zusammengesetzter Fehler
Repeatability error	< ±0.01	%Sn	Wiederholgenauigkeit
Temperature effect: on zero	< ±0.01	%Sn/5 °C	Temperaturfehler: Nullpunkt
on sensitivity	< ±0.006	%Sn/5 °C	Kennwert
Creep error (30 minutes)	< ±0.012	%Sn	Kriechfehler (30 min)
Temperature compensation	-10...+40	°C	Nenntemperaturbereich
Temperature limits	-20...+50	°C	Arbeitstemperaturbereich
Nominal sensitivity (Sn)	2 ±10%	mV/V (3)	Nennkennwert (Sn)
Nominal input voltage	10	V	Nom. Speisespannung
Maximum input voltage	15	V	Max. Speisespannung
Input impedance	400 ±20	Ω	Eingangswiderstand
Output impedance	350 ±3	Ω	Ausgangswiderstand
No load output	< ±2	%Sn	Nullsignaltoleranz
Insulation resistance	> 5000	MΩ	Isolationswiderstand
Maximum deflection (at Ln)	0.2-0.4	mm	Nennmessweg (bei Ln)

ELECTRICAL CONNECTION ELEKTRISCHER ANSCHLUSS:



«SENSES»: 2 additional wires to maintain a constant voltage supply at the load cell when used with proper instrumentation. Use specially when long wires and wide temperature range.

SHIELD: Not connected to transducer body.

"SENSE-Leitung": zwei zusätzliche Adern, um eine konstante Spannungsversorgung an der Wägezelle zu gewährleisten, wenn entsprechende Elektronik verwendet wird. Speziell bei langen Leitungen und grossem Temperaturunterschied auf der Leitung.

SCHIRM: nicht am Wägezellenkörper angeschlossen.

- (1) Only central loads on the load cell. Not for off-center loads
Nur bei zentrischer Belastung. Nicht bei exzentrischer Last
- (2) Total error: Non Linearity and Hysteresis / Zusammengesetzter Fehler: Nichtlinearität und Hysterese
- (3) 2 ±0.1% mV/V optional